

NOTICE D'INSTALLATION

POUR PANNEAUX MURAUX

PANNEAUX COLORS en aluminium composite

Les panneaux matériaux composites COLORS sont constitués d'un noyau en polyéthylène et de 2 couches de surface en aluminium collées sous haute pression. Ils sont ultra résistants à l'eau car totalement étanches et imputrescibles. Chaque panneau mesure 3mm d'épaisseur. Trois types de profilés sont disponibles pour répondre aux différentes configurations d'installation: profils de FINITION, profils en ANGLE, et profils de JONCTION.



A lire obligatoirement avant installation



1/ Les produits AURLANE sont garantis 2 ans pièces uniquement. La pose des produits n'étant pas effectuée par nos soins, aucune garantie main d'œuvre ne sera appliquée par AURLANE. Pour garantir un fonctionnement optimal, il est indispensable d'effectuer le montage en respectant les instructions de la notice de montage.

La garantie exclue les dégâts causés par le transport, causés lors du montage, lors de manipulation ou par l'utilisation de produits d'entretien non appropriés.

Ce produit doit être installé par une entreprise qualifiée afin d'éviter tout risque de malfaçon. Notre société décline toute responsabilité dans le cas où il serait installé par du personnel non qualifié.

En cas de défaut de fabrication avéré ou de casse, ces éléments peuvent être commandés au distributeur ayant vendu ce produit, cependant en aucun cas la main d'œuvre relative à un remplacement de la pièce ne sera prise en charge par AURLANE.

2/ Il est indispensable de vérifier l'état de chacun des éléments au déballage. Aucune réclamation relative à la qualité du produit ne sera prise en compte passé un délai de 07 jours après l'achat du produit.

- IMPORTANT: Du fait du procédé de fabrication des panneaux COLORS, de très légères rayures peuvent apparaître jusqu'à une longueur total de 150mm ainsi que des micro bulles de 0,75mm, et des variations de couleurs peuvent être observées selon les conditions d'éclairage. Ces 3 cas ne peuvent pas faire l'objet de réclamation. Si malgré tout, vous aviez une raison de faire une réclamation, une distance de contrôle de 1,5m est à prendre en compte dans des conditions d'éclairage normale.

3/ Stockage: Les panneaux doivent être idéalement entreposés à plat. Si vous ne pouvez pas le stocker horizontalement, posez le panneau sur la longueur à 80° maximum contre un mur. Les déformations dues à un mauvais stockage ne rentreront pas dans le cadre de la garantie.

4/ Conditions de pose et support

Il est important que la baignoire ou le receveur de douche soit déjà complètement installé avant la mise en place des panneaux. En aucun cas la baignoire ou le receveur de douche ne doit être installé après le montage des panneaux.

Les panneaux peuvent être fixés sur la plupart des surfaces, y compris les carrelages, le béton, ciment, le plâtre, l'aggloméré. Quelque soit la surface, il est important que les murs soient réguliers et en bon état. Il est important aussi de choisir la colle adaptée à la surface de pose.

Le support (mur) doit être parfaitement hydrofugé contre l'eau courante. Sur les surfaces brutes, il est conseillé d'appliquer une peinture hydrofuge pour préparer le support.

Les panneaux COLORS et HOMESTONE ne conviennent pas à une pose sur support courbé.

5/ Nettoyage

Entretien: Aurlane préconise un nettoyage régulier et l'utilisation après chaque douche d'une raclette.

Pour le nettoyage, utiliser un chiffon doux (à microfibres) avec de l'eau chaude et un savon doux type liquide vaisselle.

N'utilisez pas de brosses ou éponges abrasives.

Attention à ne pas utiliser d'agents de nettoyage contenant de l'acétone, du chlore, chloroforme, benzène, ammoniac, térébenthine, soude caustique, xylène, méthane dichlorique, acétate amylique, acide acétique éthylique, acétate butylique, glycol, crésol/phénol, solvant chloré avec halogène, alcool méthylique-éthylique ou de l'eau de javel.

L'utilisation de détergents avec un PH inférieur à 3 ou supérieur à 10 entraînera la détérioration des profilés et ces défauts ne pourront être pris sous garantie.

Toute utilisation d'un tel produit entraînerait automatiquement une détérioration rapide des éléments profilés et éléments chromés

NOTICE D'INSTALLATION

POUR PANNEAUX MURAUX

PANNEAUX HOMESTONE

Les panneaux matériaux composites HOMESTONE sont constitués d'une fine feuille de pierre (ardoise ou mica selon les modèles). Cette strate est renforcée avec de la résine polyester et de la fibre de verre.

Ils sont ultra résistants à l'eau car totalement étanches et imputrescibles. Chaque panneau mesure entre 2 et 3mm d'épaisseur suivant l'épaisseur de la couche de pierre. Trois types de profilés sont disponibles pour répondre aux différentes configurations d'installation: profilés de FINITION, profilés en ANGLE, et profilés de JONCTION.



A lire obligatoirement avant installation



1/ Les produits AURLANE sont garantis 2 ans pièces uniquement. La pose des produits n'étant pas effectuée par nos soins, aucune garantie main d'œuvre ne sera appliquée par AURLANE.
Pour garantir un fonctionnement optimal, il est indispensable d'effectuer le montage en respectant les instructions de la notice de montage. La garantie exclue les dégâts causés par le transport, lors du montage ou lors de manipulation ou par l'utilisation de produits d'entretien non appropriés. Ce produit doit être installé par une entreprise qualifiée afin d'éviter tout risque de malfaçon. Notre société décline toute responsabilité dans le cas où il serait installé par du personnel non qualifié.
En cas de défaut de fabrication avéré ou de casse, ces éléments peuvent être commandés au distributeur ayant vendu ce produit, cependant en aucun cas la main d'œuvre relative à un remplacement de la pièce ne sera prise en charge par AURLANE.

2/ Il est indispensable de vérifier l'état de chacun des éléments au déballage. Aucune réclamation relative à la qualité du produit ne sera prise en compte passé un délai de 07 jours après l'achat du produit.

De part sa conception en pierre naturelle, les panneaux HOMESTONE peuvent présenter des variations de teinte en surface. De même, il est possible, comme pour tous produits en pierre naturelle, que de fines strates de pierres se détachent sans remettre en cause pour autant la conformité du produit, Ces différents cas ne peuvent pas faire l'objet de réclamation.

3/ Stockage: Les panneaux doivent être idéalement entreposés à plat.

La résine composant le panneau peut se contracter à température inférieure à 20°C, il est donc conseillé avant la pose de laisser le panneau reprendre sa forme en le stockant 24h déroulé à plat, à température minimale de 20°C.

Si la température est inférieure, il peut être nécessaire de laisser le panneau à plat plusieurs jours, voire de le presser légèrement.

4/ Conditions de pose et support

Il est important que la baignoire ou le receveur de douche soit déjà complètement installé avant la mise en place des panneaux. En aucun cas la baignoire ou le receveur de douche ne doit être installé après le montage de panneaux. Les panneaux peuvent être fixés sur la plupart des surfaces, y compris les carrelages, le béton, ciment, le plâtre, l'aggloméré. Quelque soit la surface, il est important que les murs soient réguliers et en bon état. Il est important aussi de choisir la colle adaptée à la surface de pose. Le support (mur) doit être parfaitement hydrofugé contre l'eau courante. Sur les surfaces brutes, il est conseillé d'appliquer une peinture hydrofuge pour préparer le support.

Les panneaux HOMESTONE ne conviennent pas à une pose sur support courbé.

Notez que la pierre est un matériau naturel dont la surface n'est pas parfaitement lisse, l'épaisseur peut donc varier de quelques mm, et il est parfois nécessaire de polir les bords pour permettre d'insérer le panneau dans le profilé.

Imperméabilité et résistance: La structure en polyester confère au panneau une très bonne imperméabilité, toutefois il est conseillé de protéger la surface de la pierre du fait de sa porosité naturelle comme on le ferait pour une pierre classique, posée en zone humide.

Nous préconisons donc l'application d'un produit hydrofuge imperméabilisant sur toute la surface de la pierre pour garantir sa tenue dans le temps, comme pour tout matériau en pierre naturelle.

5/ Nettoyage

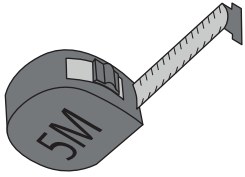
- Pour le nettoyage, utiliser un chiffon doux (à microfibres) avec de l'eau chaude et un savon doux type liquide vaisselle. N'utilisez pas de brosses ou éponges abrasives. Attention à ne pas utiliser d'agents de nettoyage contenant de l'acétone, du chlore, chloroforme, benzène, ammoniac, térébenthine, soude caustique, xylène, méthane dichlorique, acétate amylique, acide acétique éthylique, acétate butylique, glycol, crésol/phénol, solvant chloré avec halogène, alcool méthylique-éthylique ou de l'eau ammoniaquée (eau de javel). L'utilisation de détergents avec un PH inférieur à 3 ou supérieur à 10 entraînera la détérioration des profilés et ces défauts ne pourront être pris sous garantie.

Toute utilisation d'un tel produit entraînerait automatiquement une détérioration rapide des éléments profilés et éléments chromés.

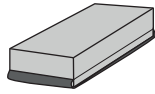
NOTICE D'INSTALLATION

POUR PANNEAUX MURAUX

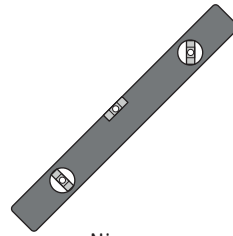
- LES OUTILS NECESSAIRES



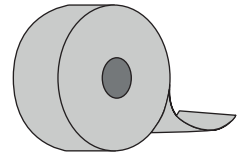
mètre
de
mesure



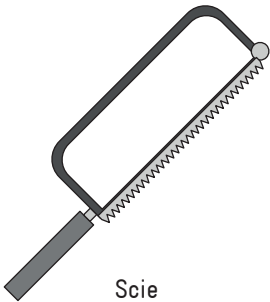
Cale
de
ponçage



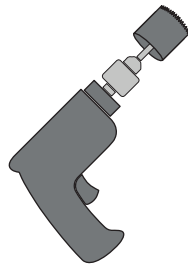
Niveau
à
bulle



Adhésif double
face 1mm



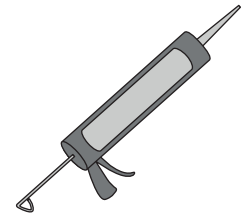
Scie
à
métaux



Perceuse
/
Visseuse
(scie cloche
pour métal)



Meuleuse ou Scie
circulaire
(disque diamant
pour métal)



Silicone
ou
Colle Mastic PU

- 1. PRÉPARER LE MUR

Le mur doit être d'aplomb, portant, sec, propre, lisse et au préalable imperméabilisé (Hydrofugé)

Si le mur n'est pas d'aplomb il vous sera difficile d'emboîter les profilés d'angle

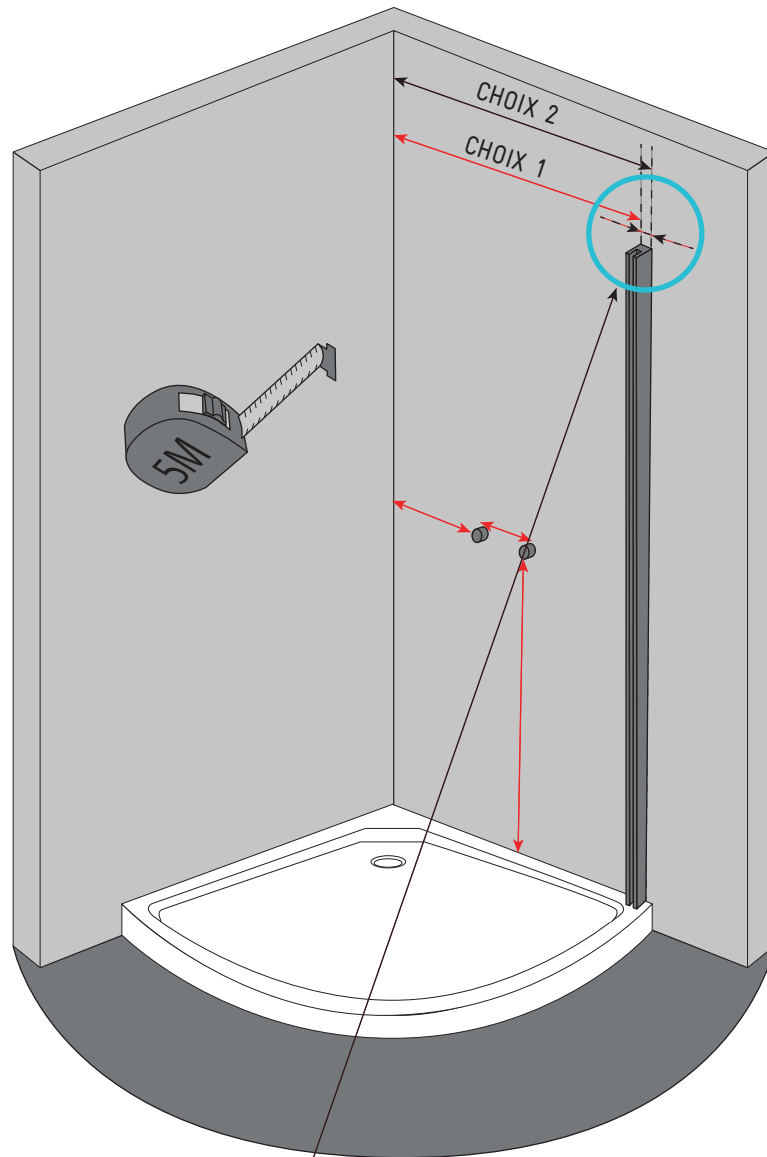


NOTICE D'INSTALLATION

POUR PANNEAUX MURAUX

- 2. PRENDRE LES MESURES

- Largeur du receveur / bac de douche
- Positionnement de la robinetterie
- Diamètre des trous
- Choisir le type de pose



CHOIX 1

Panneau

Profilé
de finition
du panneau

Paroi de
douche

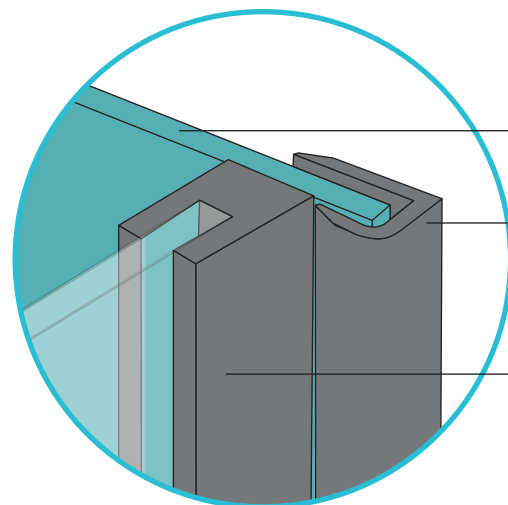
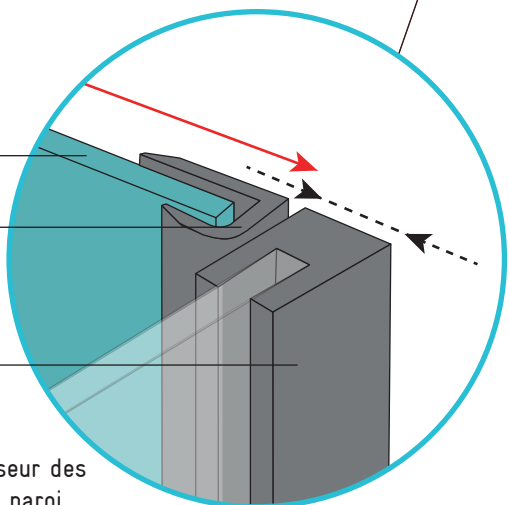
Déduire l'épaisseur des
montants de la paroi
pour la largeur du panneau

CHOIX 2

Panneau

Profilé
de finition
du panneau

Paroi de
douche

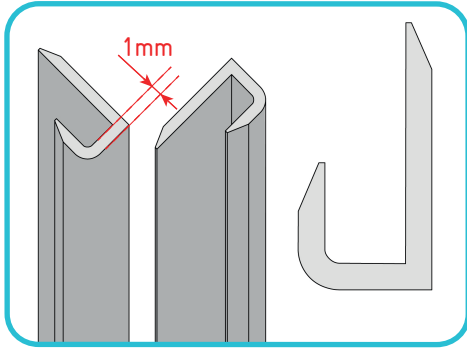


NOTICE D'INSTALLATION

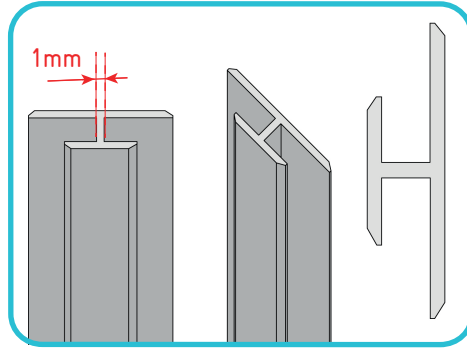
POUR PANNEAUX MURAUX

- 3. DÉFINIR LES DIMENSIONS DE COUPE DE PANNEAUX

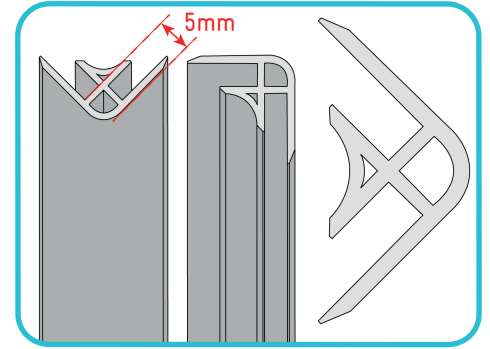
- En fonction des épaisseurs des profilés et du choix de pose.



Profilé de finition

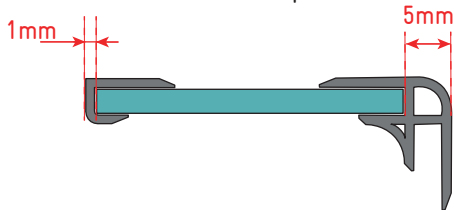


Profilé de jonction

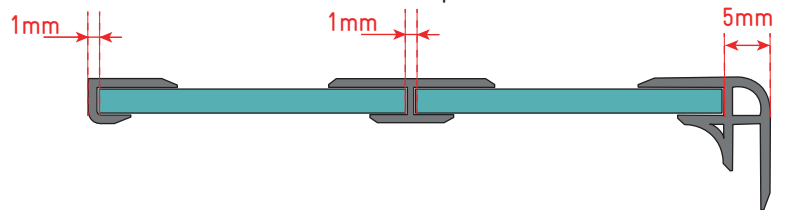


Profilé d'angle

- Pose simple

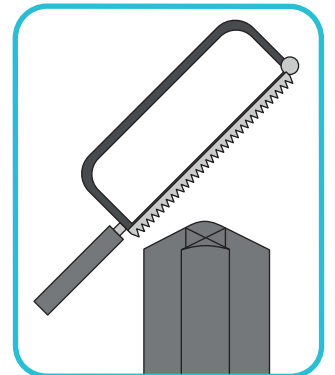


- Pose avec 2 panneaux

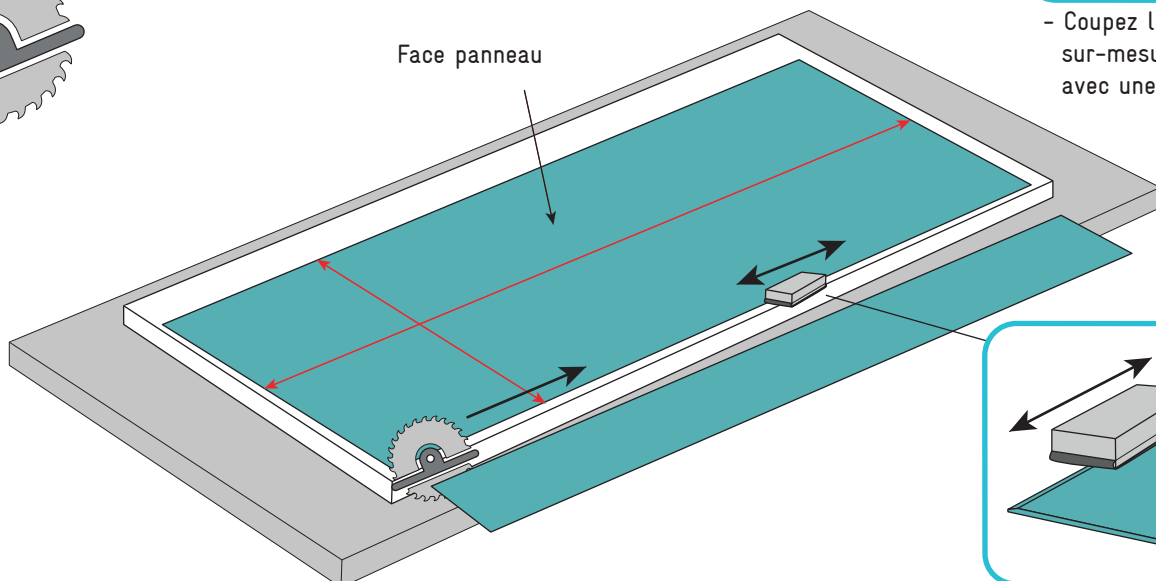


- 4. DÉCOUPE DES PANNEAUX ET PROFILÉS (si besoin)

- Prenez bien les mesures (n'oubliez pas de déduire l'épaisseur des profilés si nécessaire)
- Évitez les vibrations lors de la découpe
- Vos outils doivent être parfaitement affûtés, lames adaptées à la découpe / perçage des métaux
- Nos conseils :
 - Posez les panneaux sur une table
 - Ne retirez pas le film de protection



- Coupez les profilés sur-mesures si besoin avec une scie à métaux



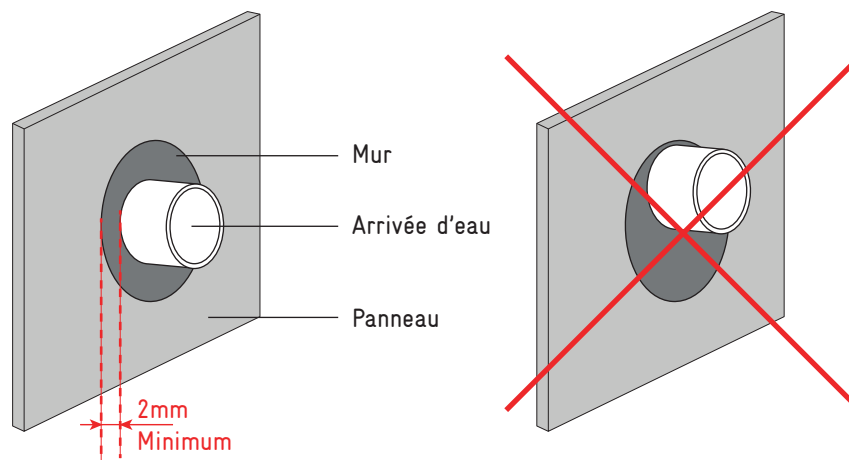
- Ébavurez après découpe

NOTICE D'INSTALLATION

POUR PANNEAUX MURAUX

- 5. PERÇAGE DES PANNEAUX

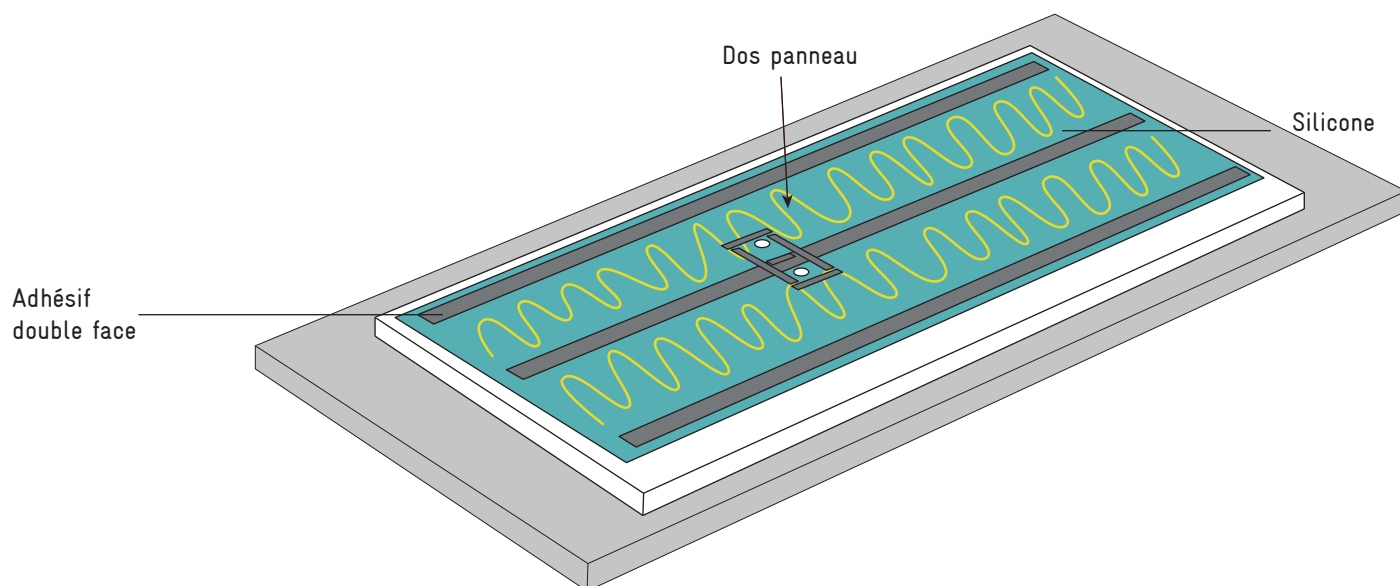
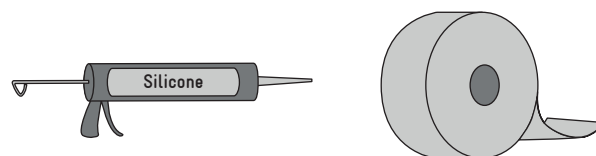
- Mesurez 2mm supplémentaires pour tous les trous afin d'éviter d'éventuelles tensions.



- Une fois les découpes effectuées, vérifiez les dimensions puis retirez le film de protection.

- 6. MONTAGE DES PANNEAUX

- Avant la fixation définitive des panneaux, tester la pose en les présentant sur le mur avec les profilés
- Retirer le film protecteur sur les bords du panneau (pour les panneaux aluminium)
- Emboitez les profilés en les siliconant
- Coller le scotch double face (si besoin)
- Mettez du silicone sur le panneau



NOTICE D'INSTALLATION

POUR PANNEAUX MURAUX

- Décollez le ruban adhésif
- Positionnez les panneaux sur les murs et utilisez des cales 2mm pour le jointage avec le bac à douche
- Laissez sécher 24h avant utilisation

