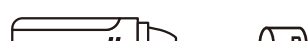
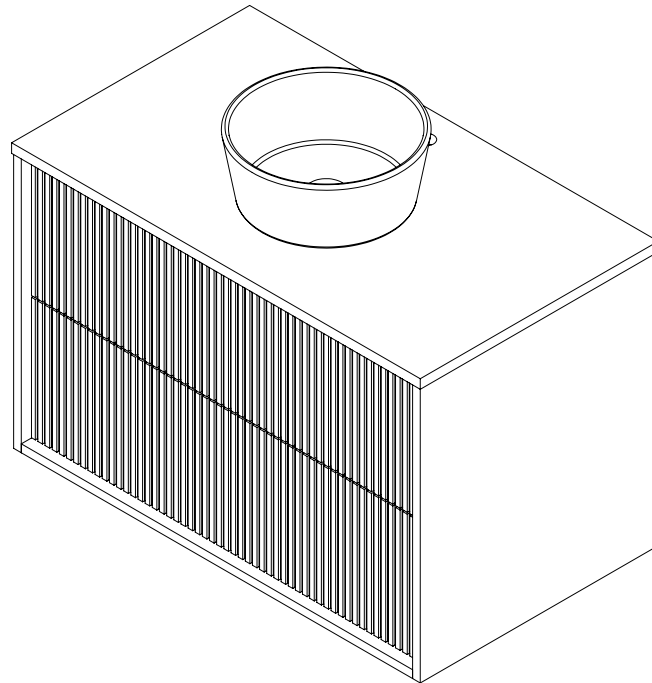
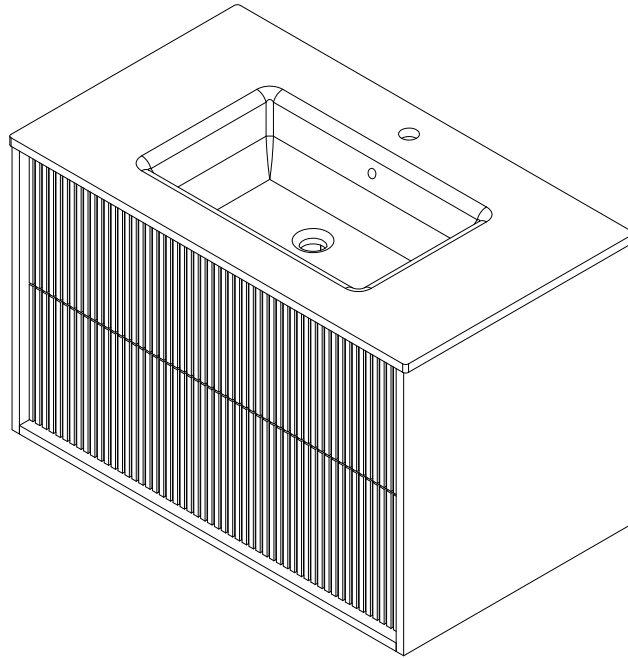


LAV1117/LAV1118

60X45X50CM / 80X45X50CM

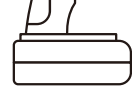


Ø8 mm

Ø35 mm

Ø6 mm

Ø45 mm



Les produits AURLANE sont garantis 2 ans, pièces uniquement. La main d'œuvre n'étant pas effectuée par nos soins, aucune garantie main d'œuvre ne sera appliquée par AURLANE. En cas de défaut de fabrication avéré ou de casse d'un élément, ces éléments peuvent être commandés au distributeur ayant vendu ce produit, cependant en aucun cas la main d'œuvre relative à un remplacement de la pièce ne sera prise en charge par AURLANE.

L'installation de ce produit nécessite d'être réalisée dans les règles de l'art. Notre société décline toute responsabilité et se réserve le droit de ne pas assurer sa garantie dans le cas où ce produit ne serait pas installé par du personnel qualifié. En cas de demande sur un élément sous garantie, il est impératif de fournir la facture d'achat du produit.

Aucun remplacement d'éléments ne sera pris en charge par AURLANE dans le cas où une casse serait signalée après l'enlèvement des colis en magasin ou lors de la livraison.

Il est indispensable de vérifier l'état de chacun des éléments au déballage. Aucune réclamation relative à la qualité du produit ne sera prise en compte passé un délai de 14 jours après l'achat du produit. Penser à conserver la notice ainsi qu'un document officiel d'achat (facture, ticket de caisse et étiquette du produit collée sur le carton) pour toute réclamation ou demande de pièces détachées.

Non application de la garantie : montage incorrect, défaut d'entretien, calcaire, accident ou choc, utilisation de produits abrasifs ou corrosifs, modification du revêtement de la surface d'origine. Installation électrique et sanitaire du domicile non conformes aux normes réglementaires.

Le non-respect des conseils d'utilisation et méthodes de pose entrainera l'annulation de la garantie.

INSTALLATION

Le montage doit être effectué à deux personnes au minimum, de façon à pouvoir maintenir et fixer certains éléments.

Nous,

AURLANE

55 rue La Condamine

75017 Paris

vous certifions par la présente que le meuble des références :

3700710284994

3700710284987

de la marque AURLANE est conforme aux directives européennes pour la mise en conformité (certificat CE).

Nous déclarons sous notre seule responsabilité que les produits ci-dessus sont conformes aux exigences essentielles des directives européennes suivantes et qu'ils peuvent donc circuler librement sur les marchés de l'Union européenne (UE) et de l'Espace économique européen (EEE).

Et est satisfait aux exigences essentielles des directives CE suivantes :

- EN 14749+A1 :2022

Sebastien DOUMENC
Directeur Associé AURLANE
A Paris, le 11/01/2023



AURLANE products are guaranteed for 2 years, spare parts only. As the labor is not carried out by us, no labor guarantee will be applied by AURLANE. In the event of a proven manufacturing defect or breakage of an element, these elements can be ordered from the distributor who sold this product, however in no case will the labor relating to the replacement of the part be taken into account charge by AURLANE.

The installation of this products needs to be carried out according to the rules of the art. Our company declines all responsibility and reserves the right not to ensure its guarantee in the event that this product is not installed by qualified personnel. In the event of a request for an item under warranty, it is imperative to provide the purchase invoice for the product.

No replacement of the elements will be supported by AURLANE in the event that a breakage is reported after the removal of the packages in store or during delivery the breakage is not covered by guarantee if it is not clearly indicated on the delivery note.

It is essential to check the condition of each item when unpacking. No complaint relating to the quality of the product will be taken into account after a period of 14 days after the purchase of the product. Remember to keep the manual as well as an official purchase document (invoice, receipt) for any complaint or request for spare parts.

Non-application of the guarantee: incorrect assembly, lack of maintenance, limestone, accident or impact, use of abrasive or corrosive products, modification of the coating of the original surface. Electrical and sanitary installation of the home not complying with regulatory standards.

Failure to follow instructions for use and installation methods will void the warranty.

INSTALLATION

The assembly must be carried out with at least two people, so as to be able to maintain and fix certain elements.

Us,

AURLANE

55 rue La Condamine

75017 Paris

We hereby certify that the furniture with the following references:

3700710284994

3700710284987

We hereby certify that the furniture with the following references, from the brand AURLANE, complies with European directives for conformity (CE certificate).

We declare under our sole responsibility that the above-mentioned products comply with the essential requirements of the following European directives and can therefore circulate freely in the markets of the European Union (EU) and the European Economic Area (EEA).

And meets the essential requirements of the following CE directives:

- EN 14749+A1 :2022

Sébastien DOUMENC
Associate Director AURLANE
In Paris, on 11/01/2023



Los productos AURLANE tienen una garantía de 2 años, solamente en las piezas. Debido a que la mano de obra e instalación no es realizada por el fabricante, AURLANE no aplicará ninguna garantía en la mano de obra e instalación. En caso de defecto de fabricación constatado o rotura de algún elemento, estos elementos podrán ser solicitados al distribuidor que vendió este producto, sin embargo en ningún caso se tendrá en cuenta la mano de obra relativa a la reposición e instalación de la pieza a cargo de AURLANE.

La instalación de este producto debe realizarse de acuerdo con las reglas e instrucciones del artículo. Nuestra empresa declina toda responsabilidad y se reserva el derecho de no asegurar su garantía en caso de que este producto no sea instalado por personal cualificado.

En caso de solicitud de un artículo en garantía, es imprescindible aportar la factura de compra del producto.

AURLANE no se hará cargo de la sustitución de estos elementos en caso de que se comunique una rotura tras la retirada de los bultos del almacén o durante la entrega.

Es fundamental comprobar el estado de cada artículo al desembalar. No se tendrá en cuenta ninguna reclamación relativa a la calidad del producto transcurrido un plazo de 14 días desde la compra del producto. Para cualquier reclamación o solicitud de repuestos, recuerde conservar el manual de instrucciones, así como un documento oficial de compra (factura, ticket, recibo).

No se aplicará la garantía en caso de: montaje incorrecto, falta de mantenimiento, uso de agua caliza, accidente o impacto, uso de productos abrasivos o corrosivos, modificación del revestimiento de la superficie original. Instalación eléctrica y sanitaria de la vivienda que no cumpla con las normas reglamentarias. El incumplimiento de las instrucciones de uso y métodos de instalación anulará la garantía.

INSTALACIÓN

En el montaje se recomienda realizarlo con al menos dos personas, para poder mantener y fijar ciertos elementos.

Nosotros,

AURLANE

55 rue La Condamine

75017 Paris

Por la presente, certificamos que el mueble con las siguientes referencias:

3700710284994

3700710284987

de la marca AURLANE cumple con las directivas europeas para la conformidad (certificado CE).

Declaramos bajo nuestra única responsabilidad que los productos mencionados anteriormente cumplen con los requisitos esenciales de las siguientes directivas europeas y, por lo tanto, pueden circular libremente en los mercados de la Unión Europea (UE) y del Espacio Económico Europeo (EEE).

Y cumple con los requisitos esenciales de las siguientes directivas CE:

- EN 14749+A1 :2022

Sébastien DOUMENC
Director Asociado AURLANE
En París, el 11/01/2023



Os produtos AURLANE têm garantia de 2 anos, apenas peças. Como a mão de obra não é realizada por nós, nenhuma garantia de mão de obra será aplicada pela AURLANE. Em caso de comprovado defeito de fabricação ou quebra de um elemento, estes elementos podem ser encomendados ao distribuidor que vendeu o produto, porém em nenhum caso será considerada pela AURLANE a mão de obra referente à substituição da peça.

A instalação deste produto deve ser efectuada de acordo com as regras da arte. A nossa empresa declina qualquer responsabilidade e reserva-se o direito de não assegurar a sua garantia caso este produto não seja instalado por pessoal qualificado. Em caso de solicitação de um item em garantia, é obrigatório fornecer a fatura de compra do produto.

Nenhuma substituição desses elementos será suportada pela AURLANE no caso de uma quebra acontecer após o levantamento dos pacotes na loja ou durante a entrega.

É essencial verificar o estado de cada item ao desembalar. Nenhuma reclamação relativa à qualidade do produto será considerada após um período de 14 dias após a compra do produto. Lembre-se de manter o manual e o documento oficial de compra (fatura, recibo e etiqueta do produto colados na caixa) para qualquer reclamação ou solicitação de peças de reposição.

Não existe aplicação da garantia nos casos seguintes: montagem incorreta, falta de manutenção, calcário, acidente ou impacto, uso de produtos abrasivos ou corrosivos, modificação do revestimento da superfície original. Instalação elétrica e sanitária da residência em desacordo com as normas regulamentadoras.

O não cumprimento das instruções de uso e dos métodos de instalação anulará a garantia.

INSTALAÇÃO

A montagem deve ser realizada com pelo menos duas pessoas, de modo a poder manter e fixar determinados elementos.

Nós,

AURLANE

55 rue La Condamine

75017 Paris

Nós certificamos, por meio desta, que o móvel com as seguintes referências:

3700710284994

3700710284987

Marca AURLANE, está em conformidade com as diretrizes europeias para conformidade (mercado CE).

Declaramos, sob nossa exclusiva responsabilidade, que os produtos acima mencionados estão em conformidade com os requisitos essenciais das seguintes diretrizes europeias e, portanto, podem circular livremente nos mercados da União Europeia (UE) e do Espaço Econômico Europeu (EEE).

E atende aos requisitos essenciais das seguintes diretrizes CE:

- EN 14749+A1 :2022

Sebastien DOUMENC
Diretor Associado AURLANE
Em Paris, em 11/01/2023



I prodotti AURLANE sono garantiti 2 anni, solo parti. Poiché la manodopera non viene svolta da noi, AURLANE non applicherà alcuna garanzia di manodopera. In caso di comprovato difetto di fabbricazione o rottura di un elemento, questi elementi possono essere ordinati al distributore che ha venduto il prodotto, tuttavia in nessun caso verrà presa in considerazione la manodopera relativa alla sostituzione della parte. di AURLANE.

L'installazione di questa parete vasca deve essere eseguita secondo le regole dell'art. La nostra azienda declina ogni responsabilità e si riserva il diritto di non garantire la propria garanzia nel caso in cui questo prodotto non venga installato da personale qualificato. In caso di richiesta di un articolo in garanzia, è indispensabile fornire la fattura di acquisto del prodotto.

Nessuna sostituzione di questi elementi sarà supportata da AURLANE nel caso in cui venga segnalata una rottura dopo la rimozione dei colli in negozio o durante la consegna.

È essenziale controllare le condizioni di ogni articolo durante il disimballaggio. Nessun reclamo relativo alla qualità del prodotto verrà preso in considerazione trascorsi 14 giorni dall'acquisto del prodotto. Ricordarsi di conservare il manuale e un documento ufficiale di acquisto (fattura, scontrino ed etichetta del prodotto incollati sulla scatola) per qualsiasi reclamo o richiesta di ricambi.

Mancata applicazione della garanzia: montaggio errato, mancata manutenzione, calcare, incidente o urto, utilizzo di prodotti abrasivi o corrosivi, modifica del rivestimento della superficie originale. Installazione elettrica e sanitaria dell'abitazione non conforme alle norme normative.

La mancata osservanza delle istruzioni per l'uso e dei metodi di installazione invalida la garanzia.

FACILITÀ

Il montaggio deve essere effettuato con almeno due persone, in modo da poter mantenere e riparare determinati elementi.

Noi,

AURLANE

55 rue La Condamine

75017 Paris

certifichiamo con la presente che il mobile con i seguenti riferimenti:

3700710284994

3700710284987

della marca AURLANE è conforme alle direttive europee per la conformità (certificato CE).

Dichiarando sotto la nostra unica responsabilità che i prodotti sopra menzionati sono conformi ai requisiti essenziali delle seguenti direttive europee e possono quindi circolare liberamente sui mercati dell'Unione Europea (UE) e dello Spazio Economico Europeo (EEE).

E soddisfa i requisiti essenziali delle seguenti direttive CE:

- EN 14749+A1 :2022

Sebastien DOUMENC
Direttore Associato AURLANE
A Parigi, il 11/01/2023



AURLANE-producten hebben een garantie van 2 jaar, enkel op de onderdelen. Omdat de installatie niet door ons wordt/ werd verricht, valt het installatiewerk en arbeidsuren niet onder de garantie van AURLANE. Onderdelen met een fabricagefout en beschadigde onderdelen kunnen besteld worden bij de distributeur die dit product verkocht, maar de arbeidsuren voor het vervangen van een onderdeel worden in geen enkel geval door AURLANE vergoed.

De installatie van dit product moet worden uitgevoerd door een erkende installateur. Ons bedrijf wijst alle verantwoordelijkheid af en behoudt zich het recht voor om geen garantie te geven in het geval dat dit product niet door gekwalificeerd personeel is geïnstalleerd. In het geval van een aanvraag voor een artikel onder garantie, is het noodzakelijk om de aankoopfactuur van het product voor te leggen.

Vervanging van deze onderdelen wordt in geen enkel geval door AURLANE vergoed in het geval dat een breuk wordt gemeld na het afhalen van de pakketten in de winkel of na levering.

Het is essentieel om de staat van elk onderdeel te controleren bij het uitpakken. Klachten over de kwaliteit van het product worden alleen in behandeling genomen als de klacht wordt ingediend binnen 14 dagen na de aankoop van het product. Denk eraan om de handleiding en een officieel aankoopdocument (factuur, kassabon en productlabel op de doos) te bewaren voor eventuele klachten of verzoeken om reserveonderdelen.

Garantie niet van toepassing bij: onjuiste montage, gebrek aan onderhoud, kalksteen, ongeval of impact, gebruik van schurende of bijtende producten, wijziging van de coating van het oorspronkelijke oppervlak, elektrische en sanitaire installatie van de woning die niet voldoet aan de wettelijke normen.

Als de instructies voor gebruik en installatiemethoden niet worden opgevolgd, vervalt de garantie.

INSTALLATIE

De montage dient met minimaal twee personen te gebeuren om bepaalde elementen te kunnen onderhouden en bevestigen.

Wij,

AURLANE

55 rue La Condamine

75017 Paris

verklaren hierbij dat het meubel met de volgende referenties:

3700710284994

3700710284987

van het merk AURLANE voldoet aan de Europese richtlijnen voor conformiteit (CE-certificaat).

Wij verklaren onder onze enige verantwoordelijkheid dat de bovengenoemde producten voldoen aan de essentiële eisen van de volgende Europese richtlijnen en dus vrij kunnen circuleren op de markten van de Europese Unie (EU) en de Europese Economische Ruimte (EER).

En voldoet aan de essentiële eisen van de volgende CE-richtlijnen:

- EN 14749+A1 :2022

Sébastien DOUMENC
Associate Director AURLANE
In Parijs, op 11/01/2023



AURLANE-Produkte haben eine Garantie von 2 Jahren, nur auf Ersatzteile. Da die Arbeit nicht von uns durchgeführt wird, wird von AURLANE keine Arbeitsgarantie gewährt. Im Falle eines nachgewiesenen Herstellungsfehlers oder bei Bruch eines Elements können diese Elemente bei dem Händler bestellt werden, der diese Produkt verkauft hat. Es wird in keinem Fall der Arbeitsaufwand für den Austausch des Teils vom AURLANE übernommen.

Die Installation dieses Produkts muss gemäß den Fachregeln erfolgen. Unser Unternehmen lehnt jegliche Verantwortung ab und behält sich das Recht vor, seine Garantie nicht zu gewährleisten, falls dieses Produkt nicht von qualifiziertem Personal installiert wird. Im Falle einer Anfrage über einen Artikel innerhalb Garantie ist es zwingend erforderlich, die Kaufrechnung für das Produkt vorzulegen.

AURLANE unterstützt keine Ersatzlieferungen, falls ein Bruch nach dem Entfernen der Pakete im Lager oder während der Lieferung gemeldet wird.

Es ist wichtig, den Zustand jedes Artikels beim Auspacken zu überprüfen. Nach einer Frist von 14 Tagen nach dem Kauf des Produkts werden keine Reklamationen bezüglich der Qualität des Produkts mehr berücksichtigt. Denken Sie daran, das Handbuch sowie einen offiziellen Kaufbeleg (Rechnung, Quittung und Produktetikett auf der Verpackung) für eventuelle Reklamationen oder Ersatzteilanfragen aufzubewahren.

Nichtanwendung der Garantie: falsche Montage, ungeeignete Warmwasserbereitung, mangelnde Wartung, Kalkstein, Unfall oder Stoß, Verwendung von abrasiven oder korrosiven Produkten, Veränderung der Beschichtung der ursprünglichen Oberfläche. Die Elektro- und Sanitärinstallation des Hauses entspricht nicht den gesetzlichen Vorschriften.

Die Nichtbeachtung der Gebrauchsanweisung und der Installationsmethoden führt zum Erlöschen der Garantie.

EINRICHTUNG

Die Montage muss mit mindestens zwei Personen erfolgen, um bestimmte Elemente befestigen zu können.

Wir,

AURLANE

55 rue La Condamine

75017 Paris

bescheinigen hiermit, dass das Möbelstück mit den folgenden Referenzen:

3700710284994

3700710284987

der Marke AURLANE den europäischen Richtlinien zur Konformität entspricht (CE-Zertifikat).

Wir erklären in alleiniger Verantwortung, dass die oben genannten Produkte den wesentlichen Anforderungen der folgenden europäischen Richtlinien entsprechen und daher frei auf den Märkten der Europäischen Union (EU) und des Europäischen Wirtschaftsraums (EWR) zirkulieren können.

Und erfüllt die wesentlichen Anforderungen der folgenden CE-Richtlinien:

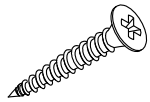
- EN 14749+A1 :2022

Sébastien DOUMENC
Stellvertretender Direktor AURLANE
In Paris, am 11/01/2023



AURL

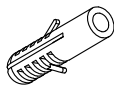
B-AURL-2079



ST6 x 60

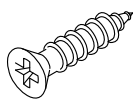
x2

C-AURL-2080



x2

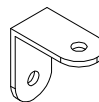
H1-AURL-2081



ST4 x 14

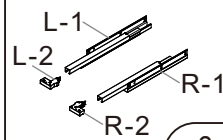
x8

H2-AURL-2082



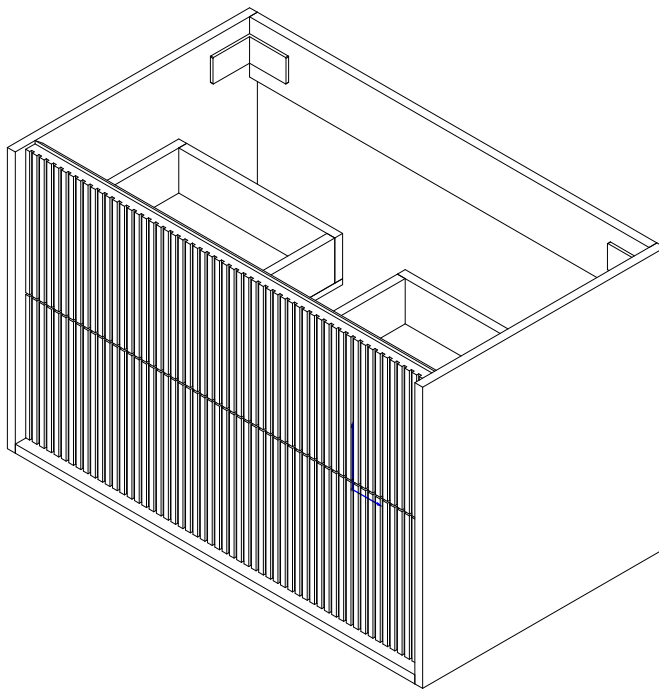
x4

H3-AURL-2211

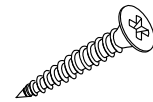


x2

Z1 LAV 1117/1118

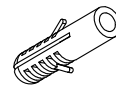


B-AURL2079
ST6x60mm



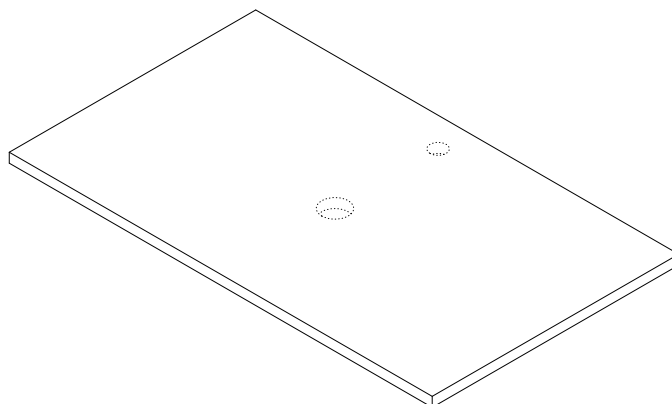
x2

C-AURL2080

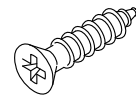


x2

Z2 LAV 1012/1013

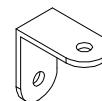


H1-AURL2081
ST4x14mm



x8

H2-AURL2082



x4

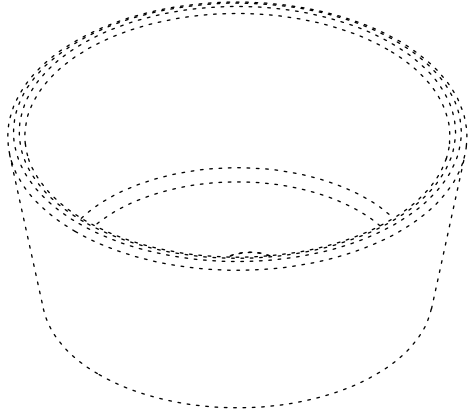
Z3



x1



x1



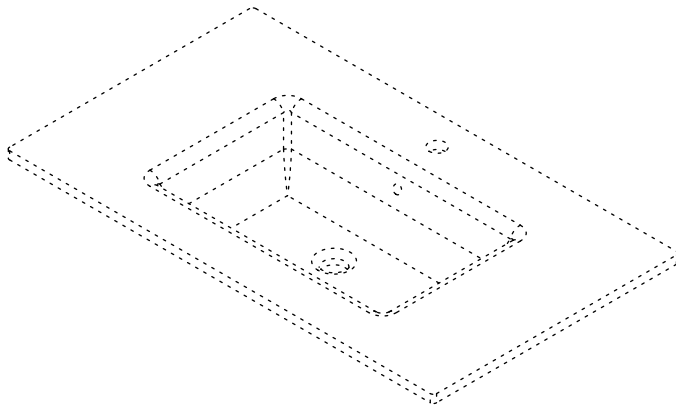
Z4



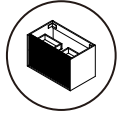
x1



x1



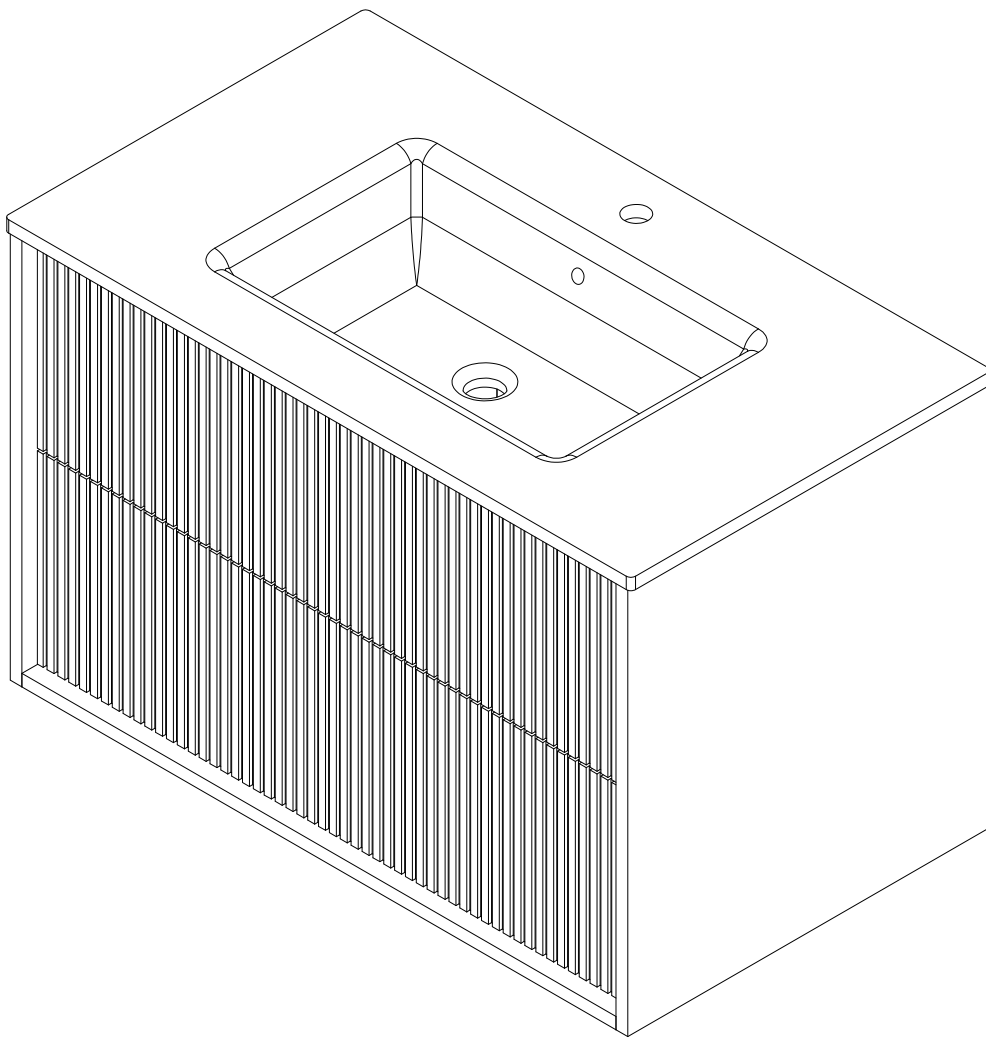
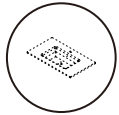
Z1



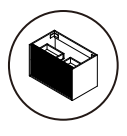
LAV 1117/1118

+

Z4

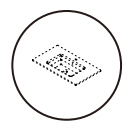


Z1

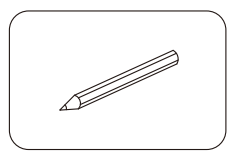
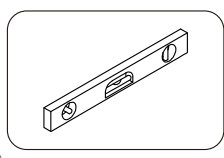
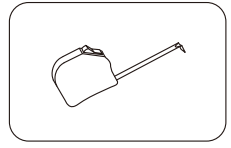
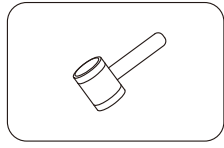
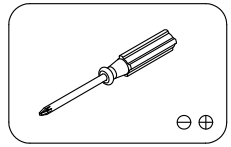
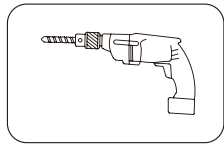
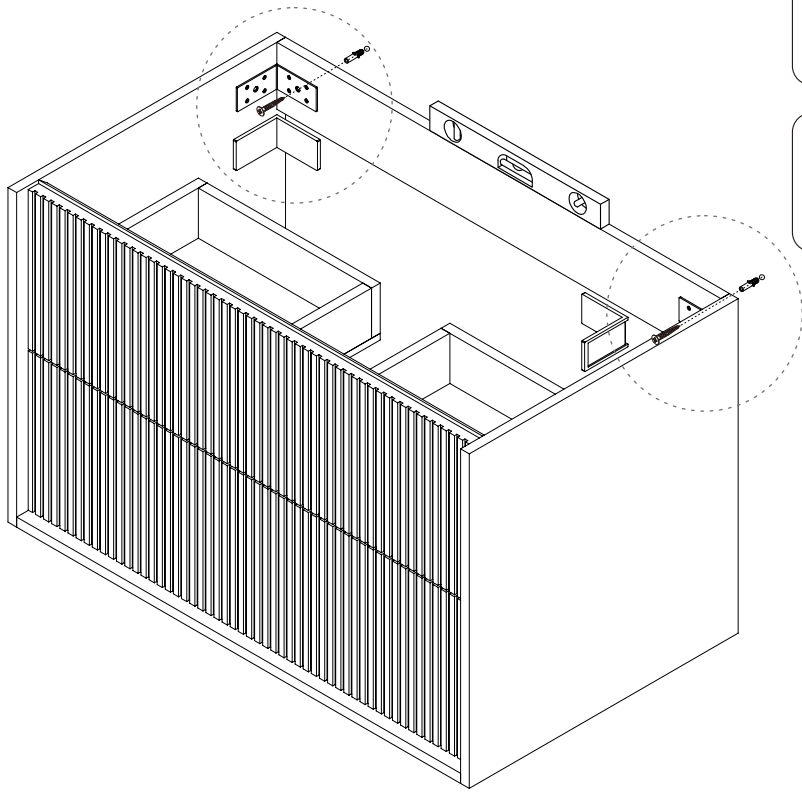



LAV 1117/1118 +


Z4



1

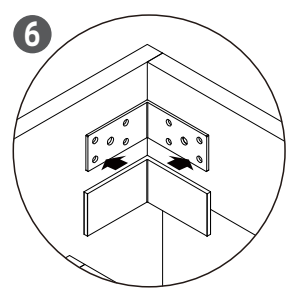
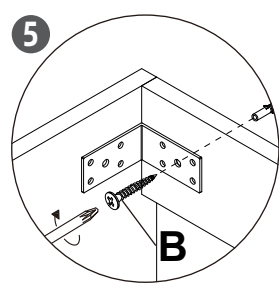
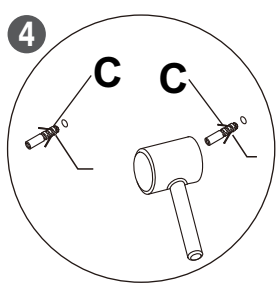
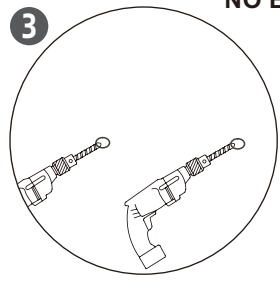
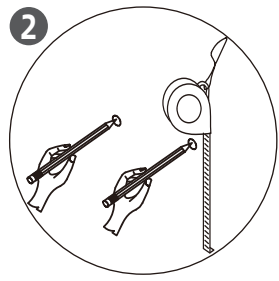
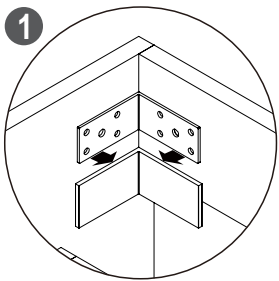


B  x2
(φ5×60mm)

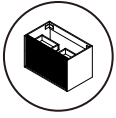
C  x2



NO ELECTRIC SCREW DRIVER

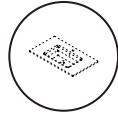


Z1

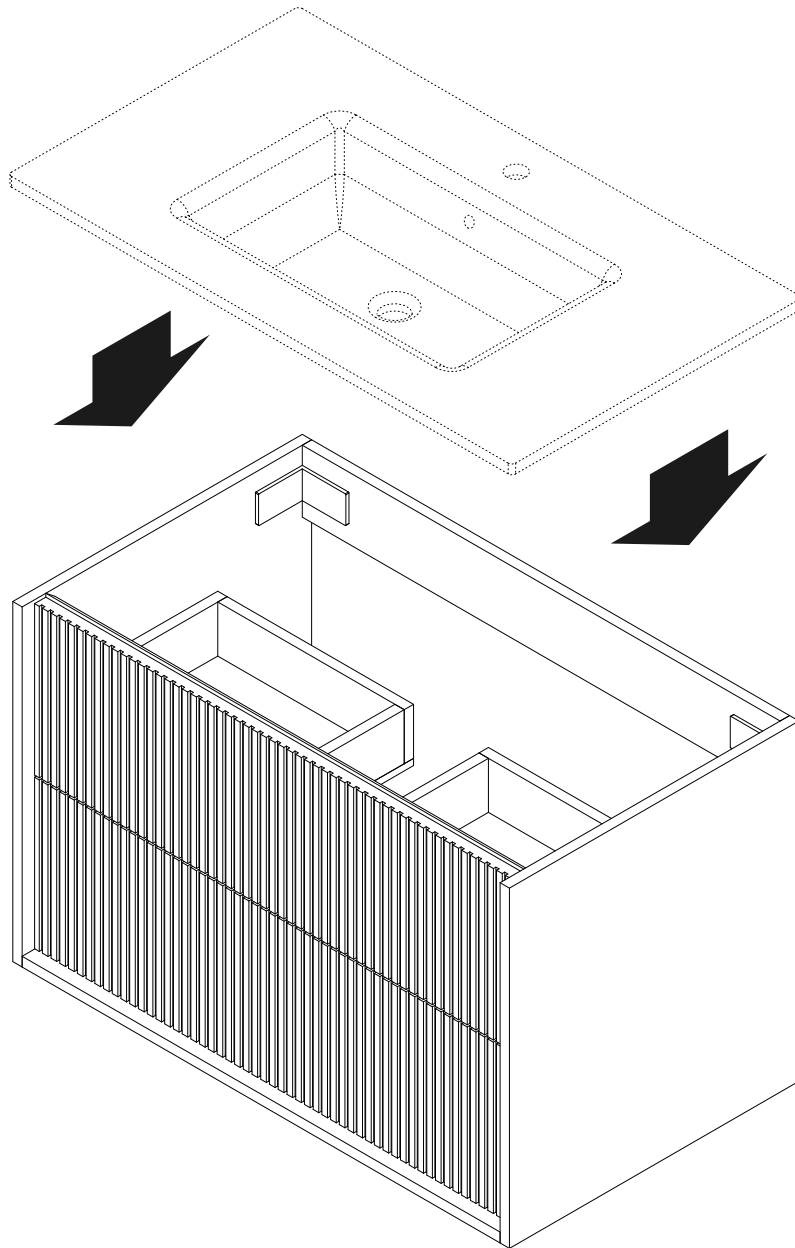


LAV 1117/1118 +

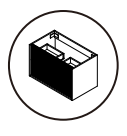
Z4



2

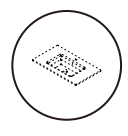


Z1

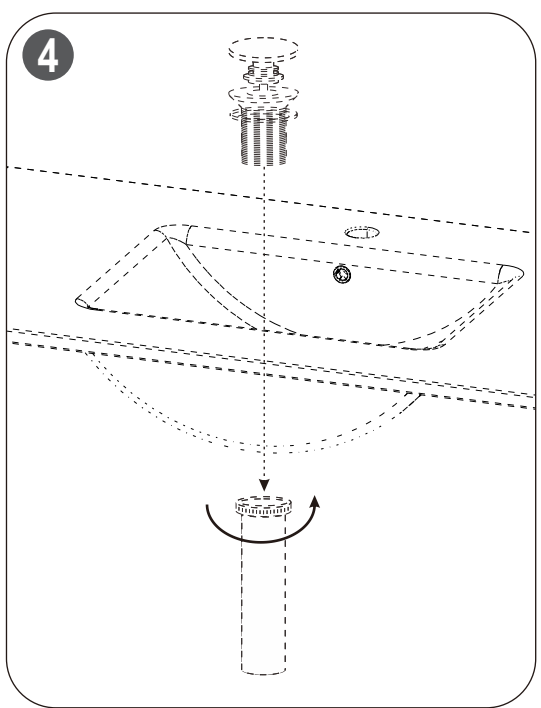
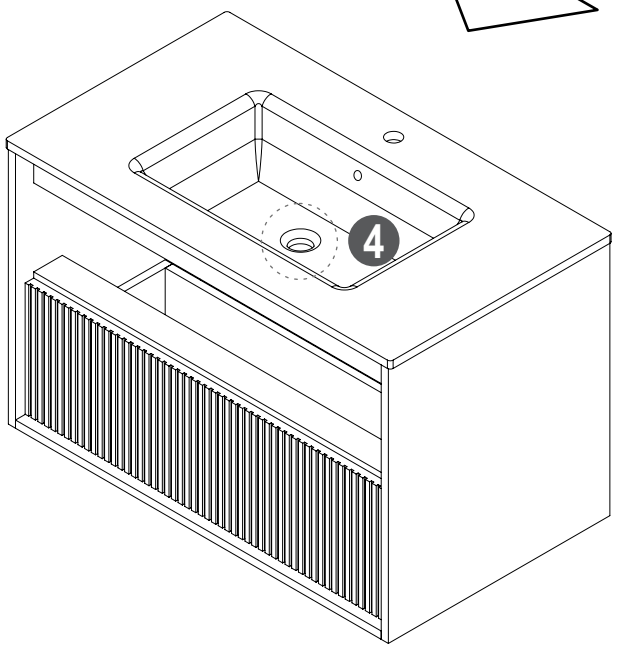
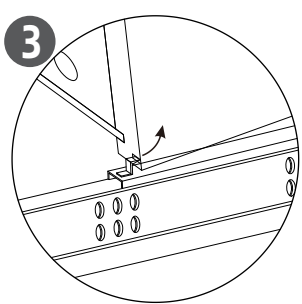
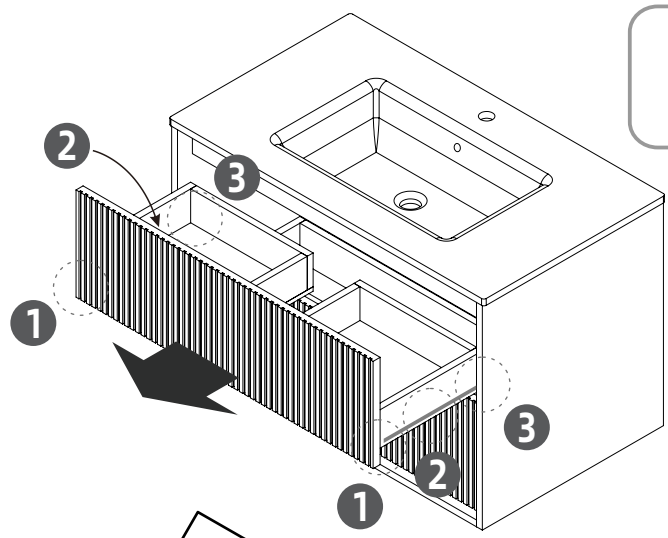
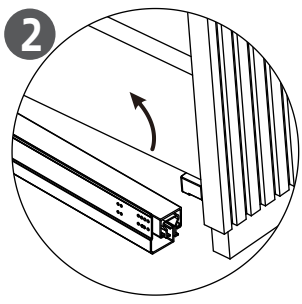
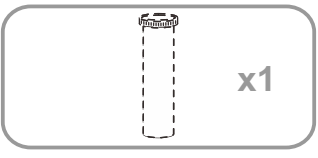
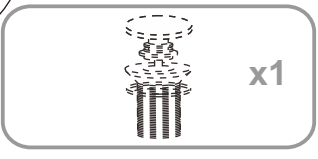
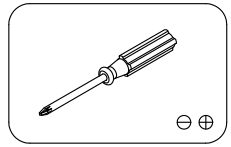
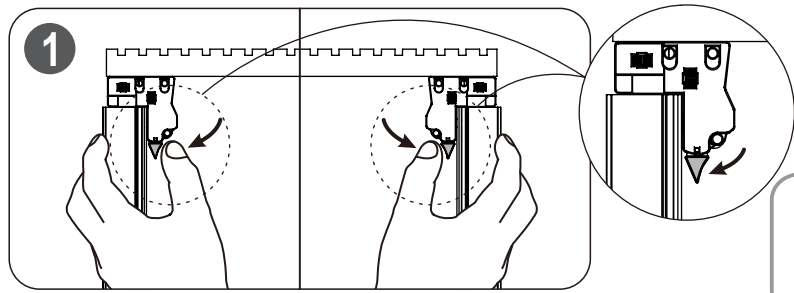


LAV 1117/1118 +

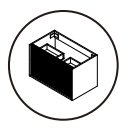
Z4



3

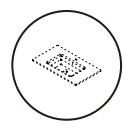


Z1

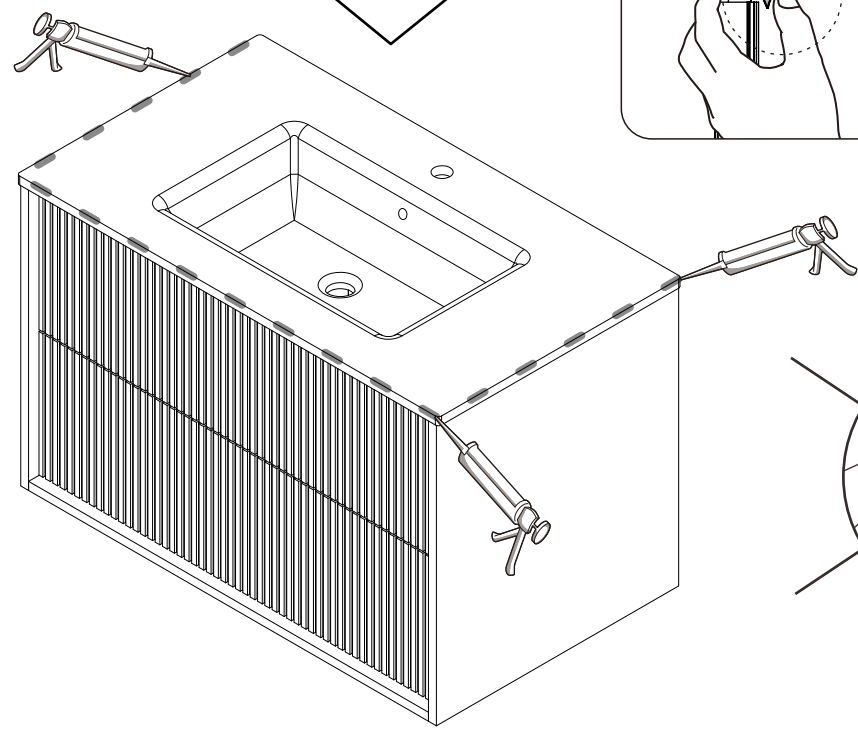
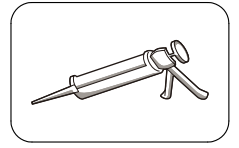
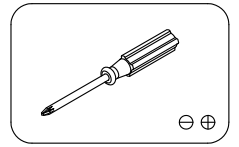
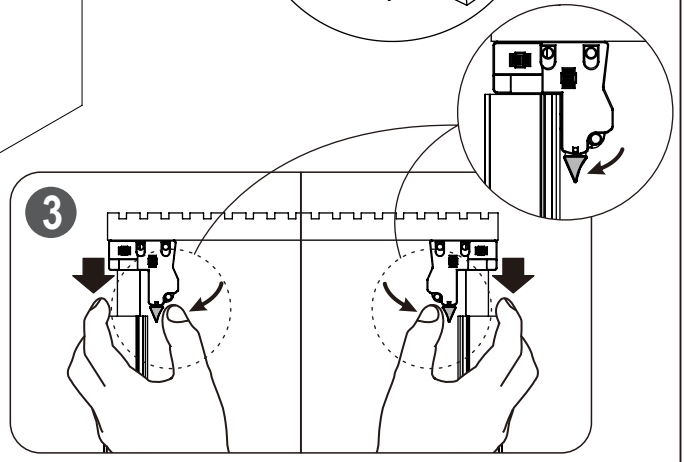
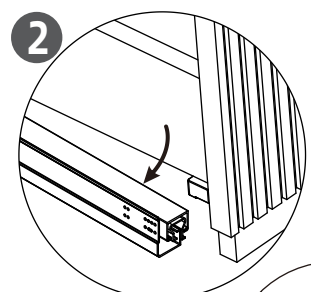
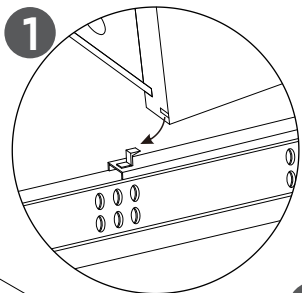
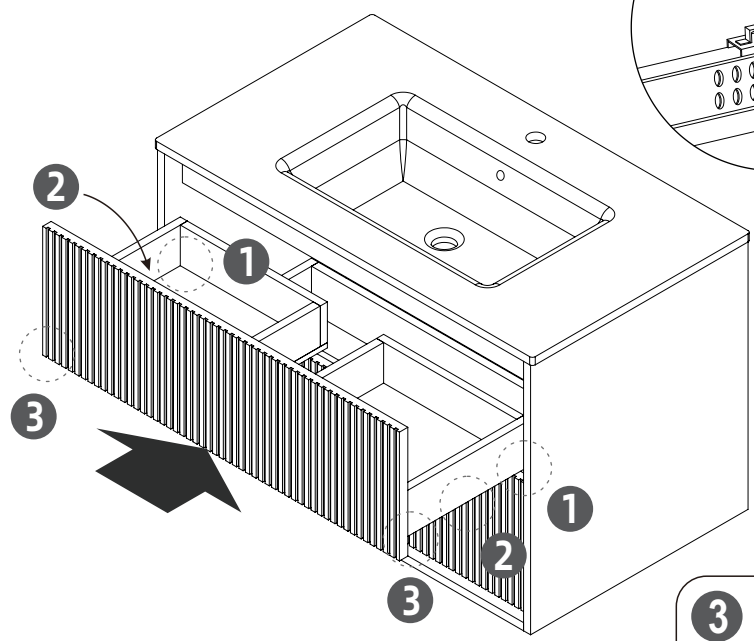


LAV 1117/1118 +

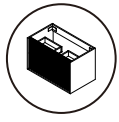
Z4



4



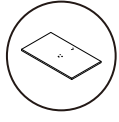
Z1



LAV 1117/1118

+

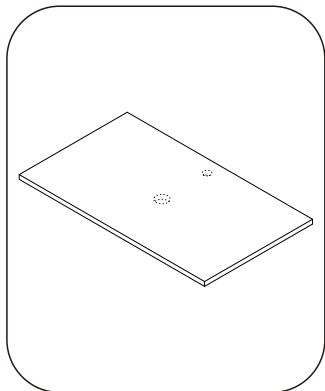
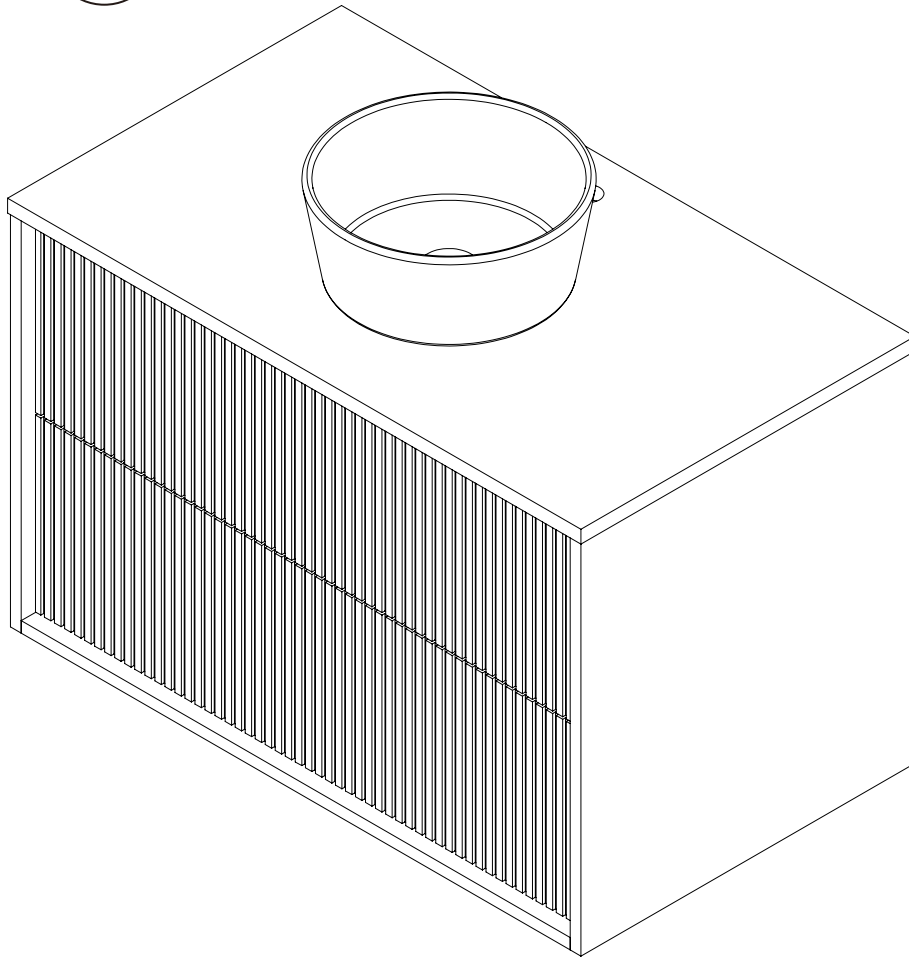
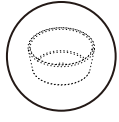
Z2



LAV 1012/1013

+

Z3



+



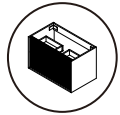
H1+H2

+



SILICON

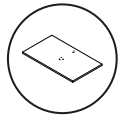
Z1



LAV 1117/1118

+

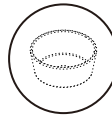
Z2



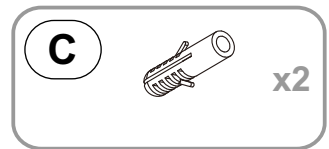
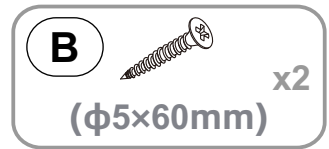
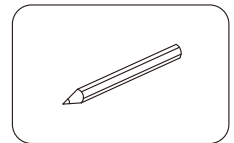
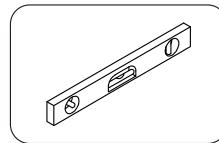
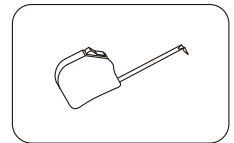
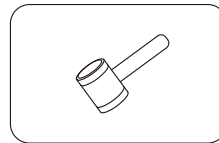
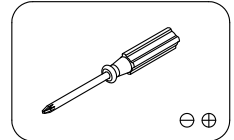
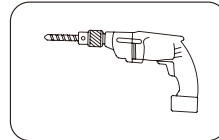
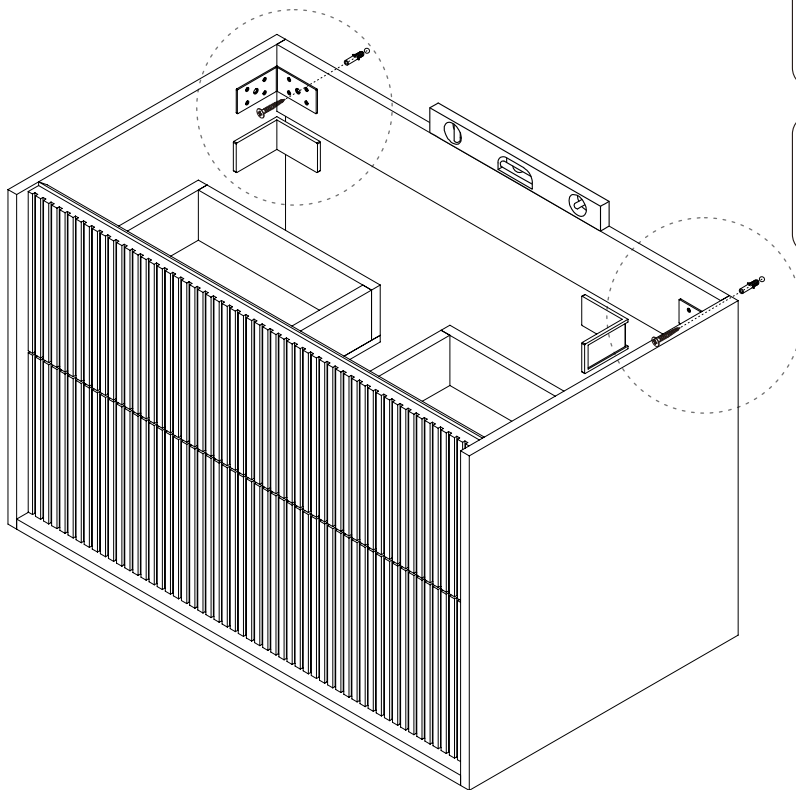
LAV 1012/1013

+

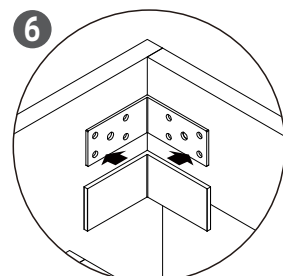
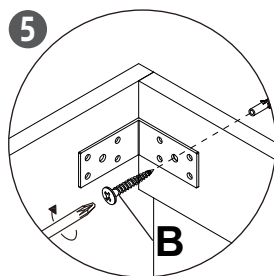
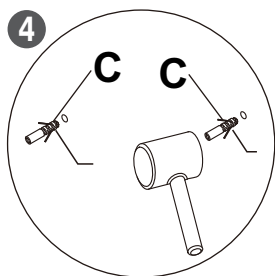
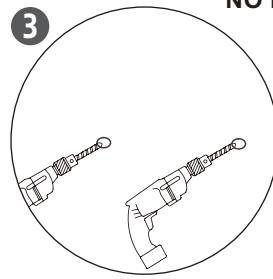
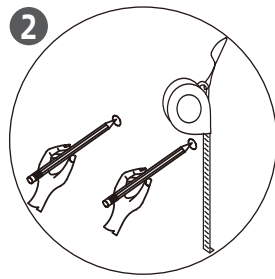
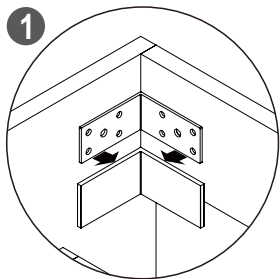
Z3



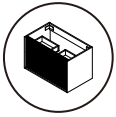
1



NO ELECTRIC SCREW DRIVER



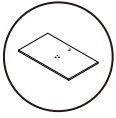
Z1



LAV 1117/1118

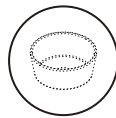
+

Z2

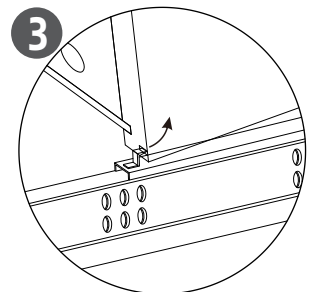
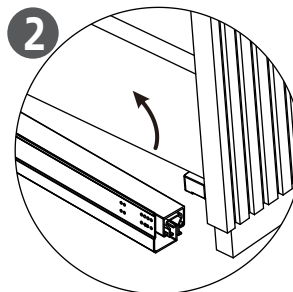
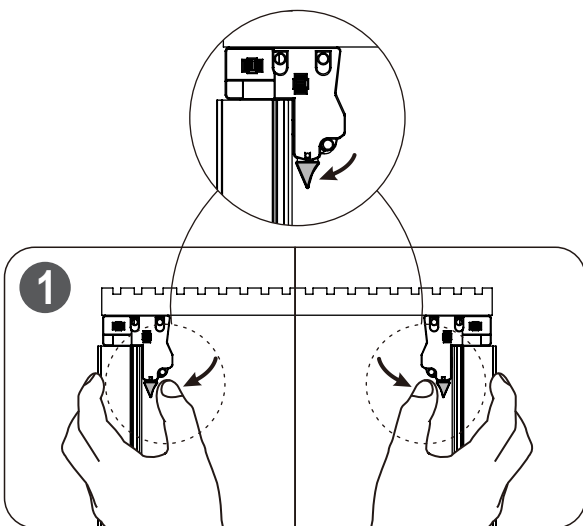
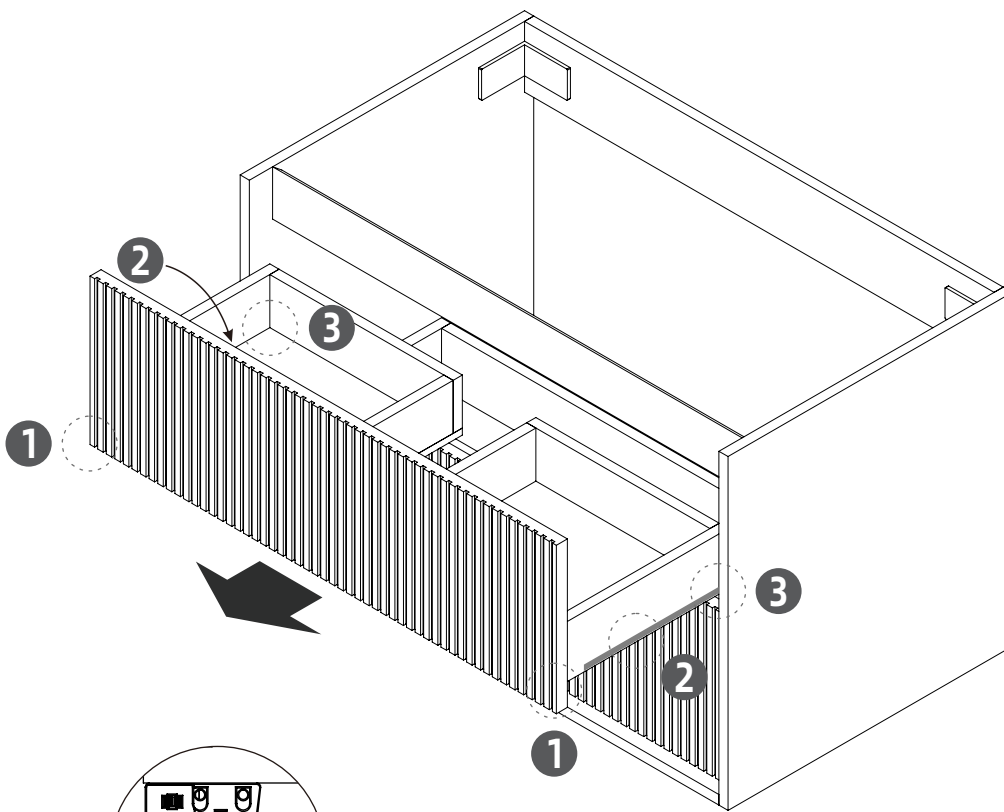
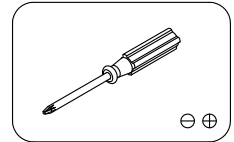


LAV 1012/1013 +

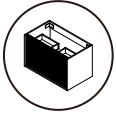
Z3



2



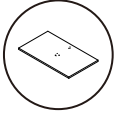
Z1



LAV 1117/1118

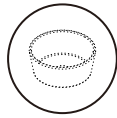
+

Z2



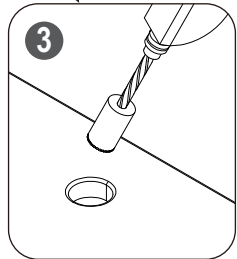
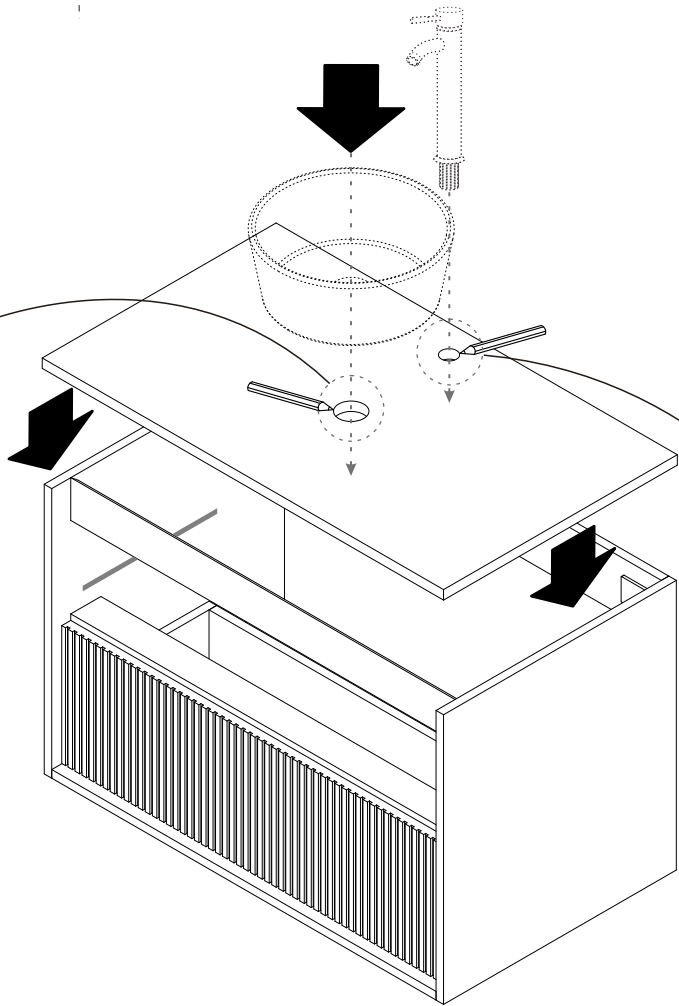
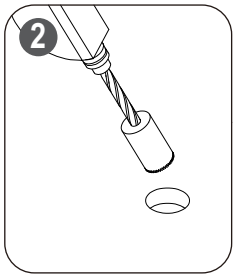
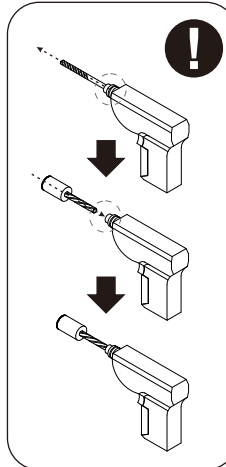
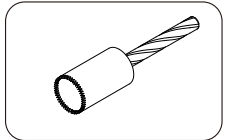
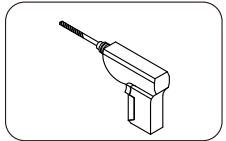
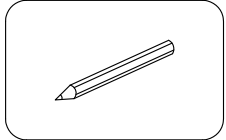
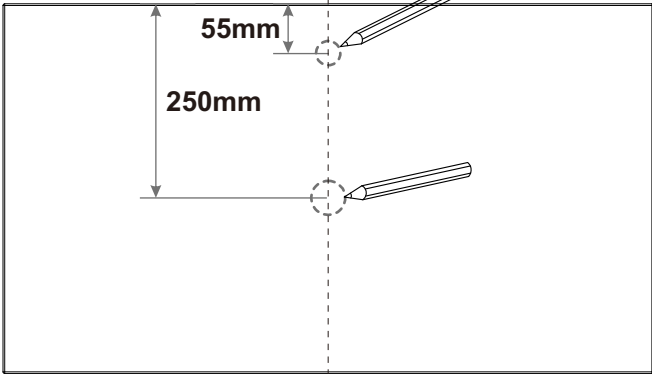
LAV 1012/1013 +

Z3

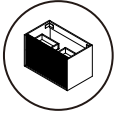


3

1



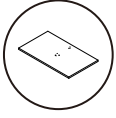
Z1



LAV 1117/1118

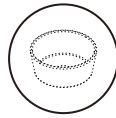
+

Z2

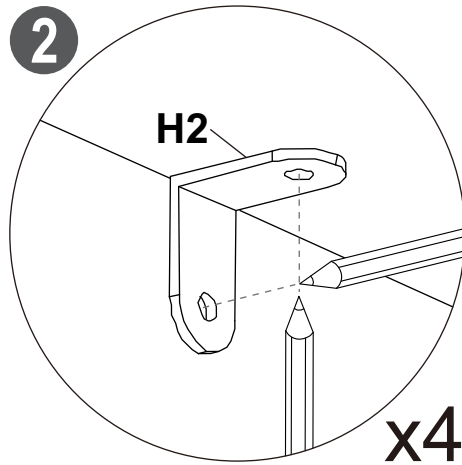
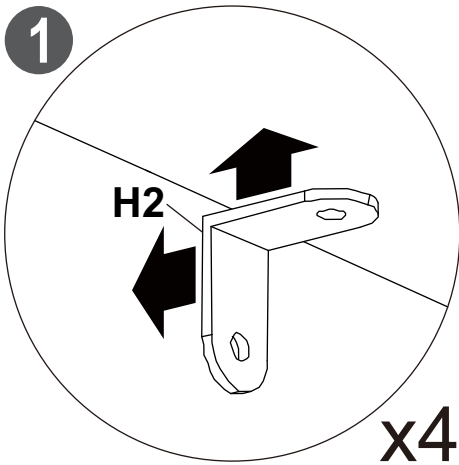
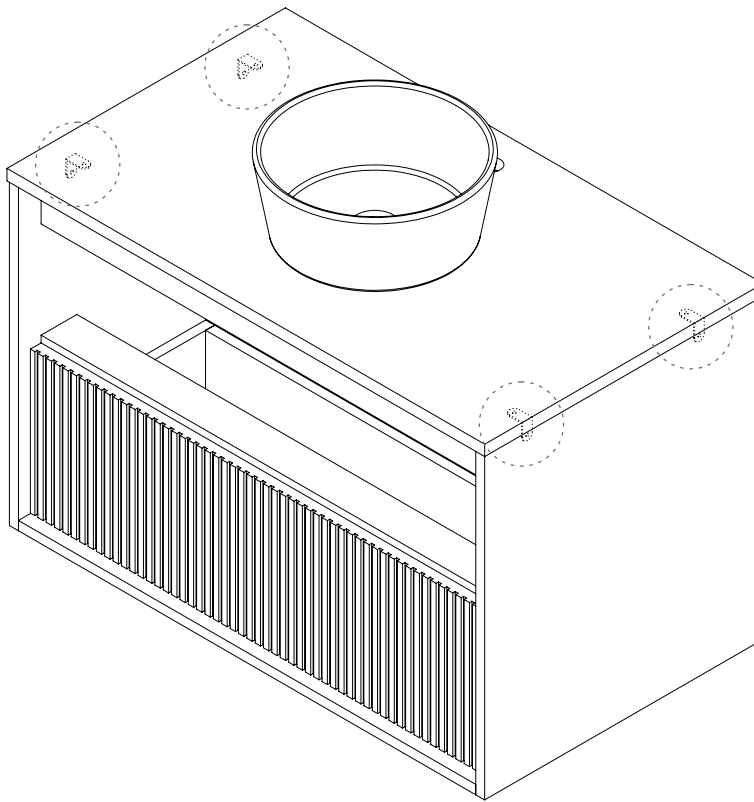
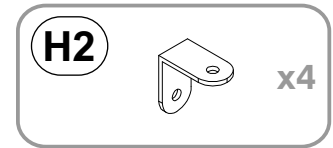
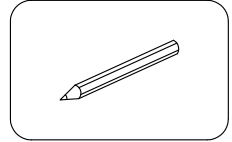


LAV 1012/1013 +

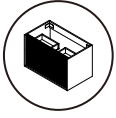
Z3



4



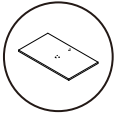
Z1



LAV 1117/1118

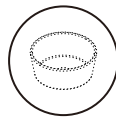
+

Z2

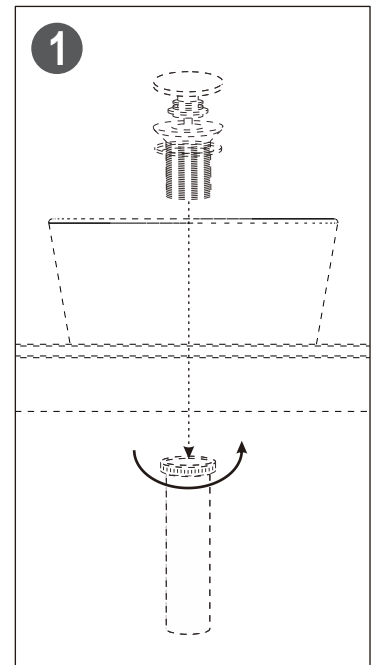
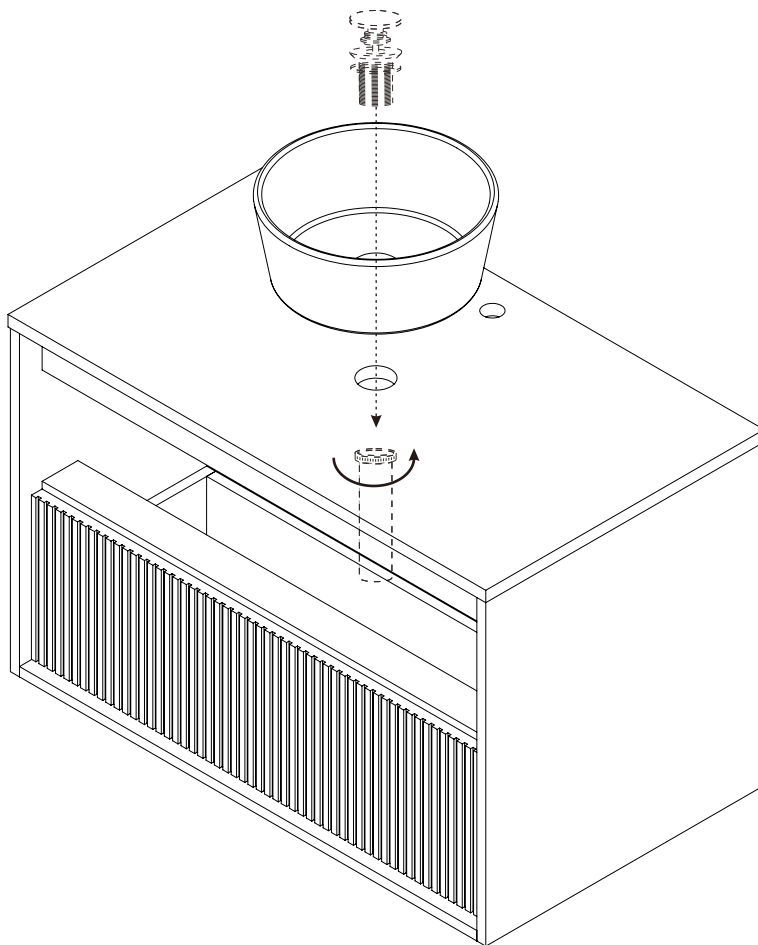
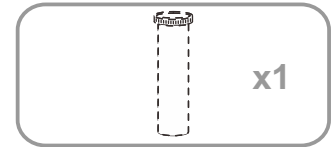
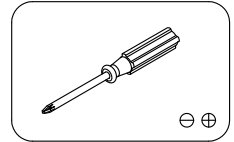


LAV 1012/1013 +

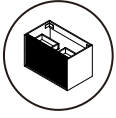
Z3



6



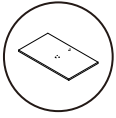
Z1



LAV 1117/1118

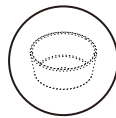
+

Z2

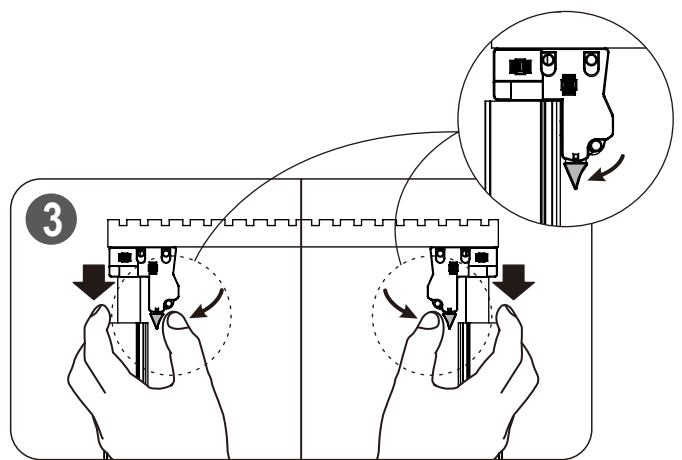
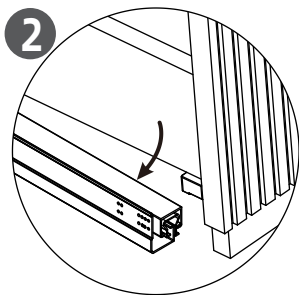
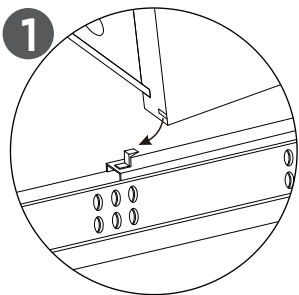
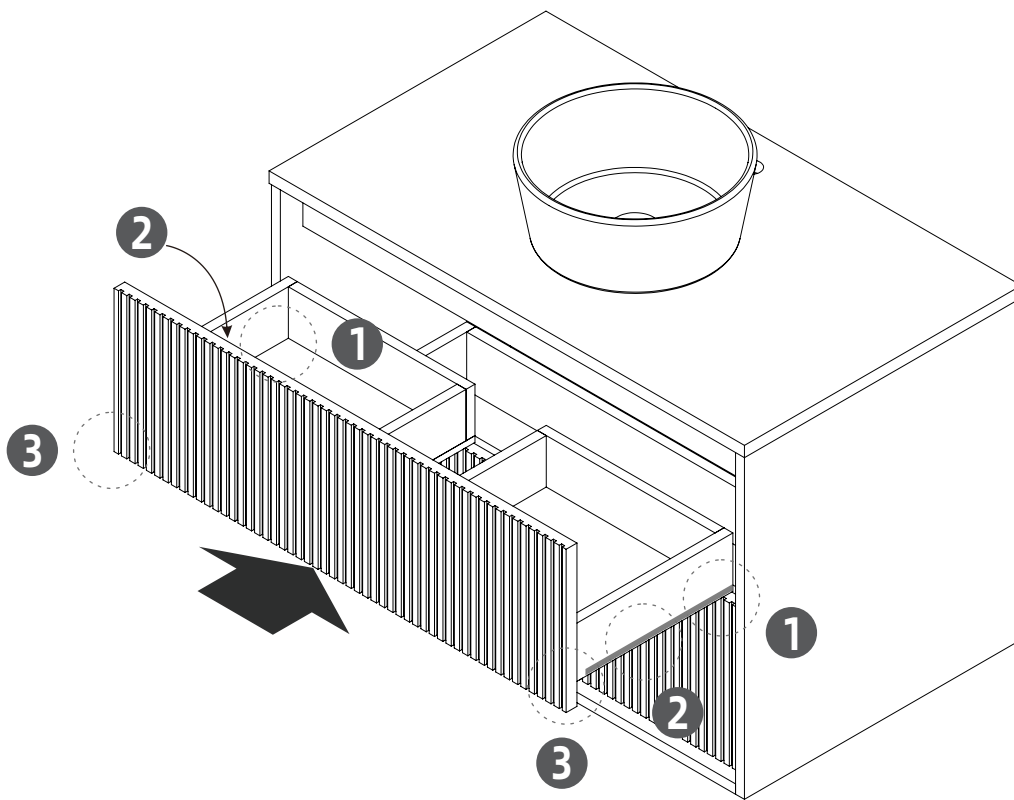
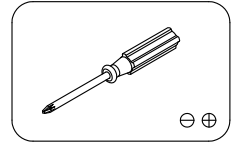


LAV 1012/1013 +

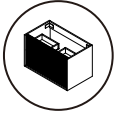
Z3



7



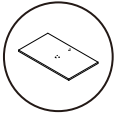
Z1



LAV 1117/1118

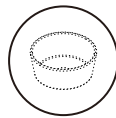
+

Z2

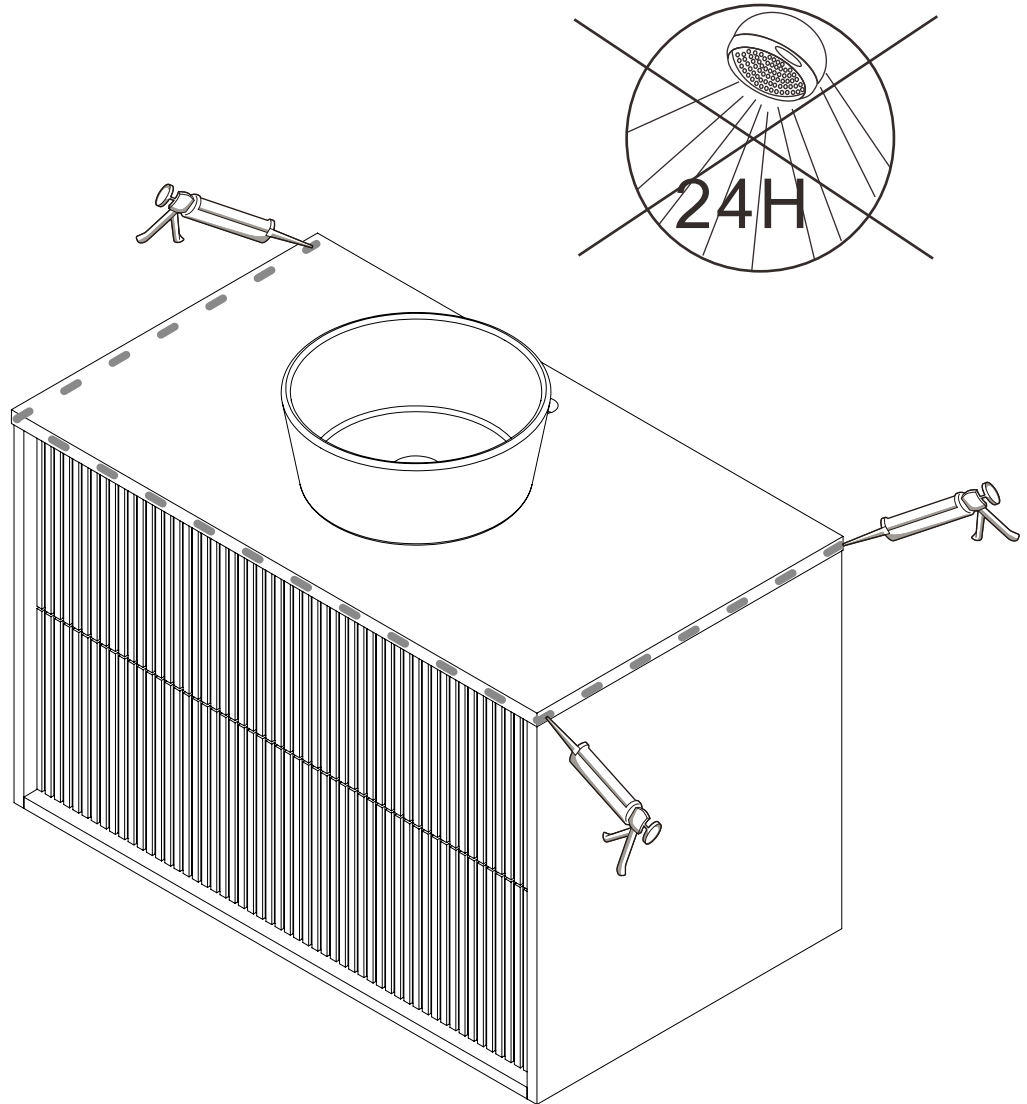
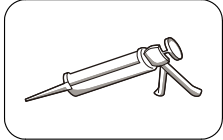


LAV 1012/1013 +

Z3



8



FR : Si le rail est endommagé, veuillez le remplacer en suivant les étapes ci-dessous.

EN : If the slide rail is damaged, please replace it according to the following steps.

ES : Si el riel deslizante está dañado, reemplácelo siguiendo los siguientes pasos.

PT : Se o trilho deslizante estiver danificado, substitua-o de acordo com os seguintes passos.

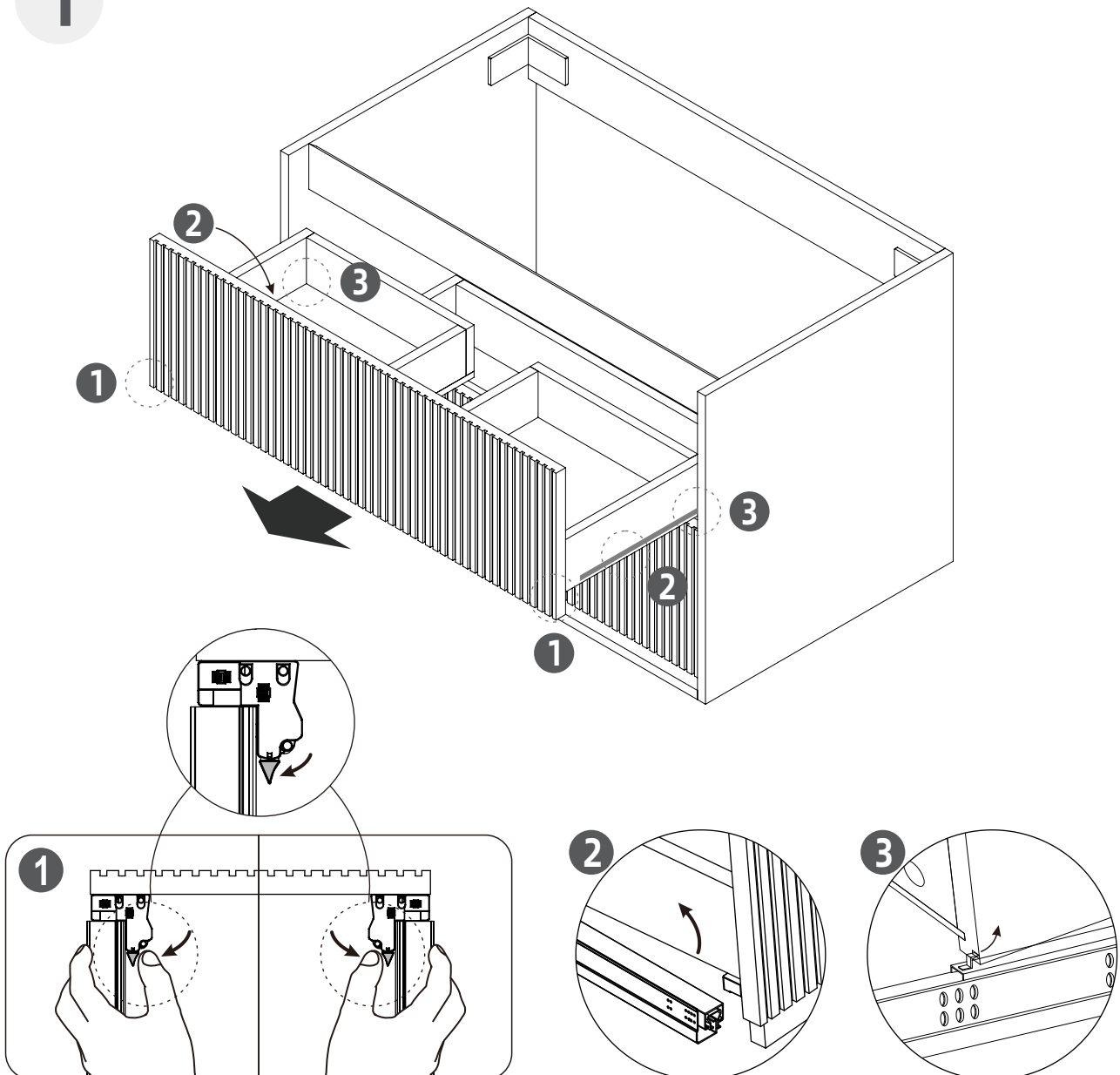
IT : Se il binario di scorrimento è danneggiato, sostituisilo seguendo i seguenti passaggi.

NL : Als de geleiderail beschadigd is, vervang deze dan volgens de onderstaande stappen.

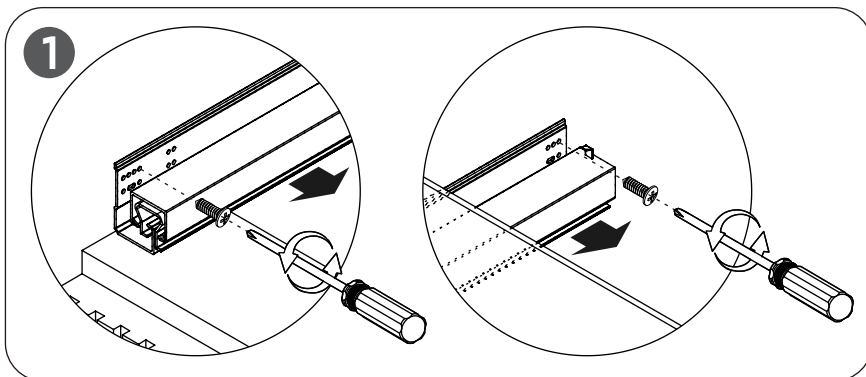
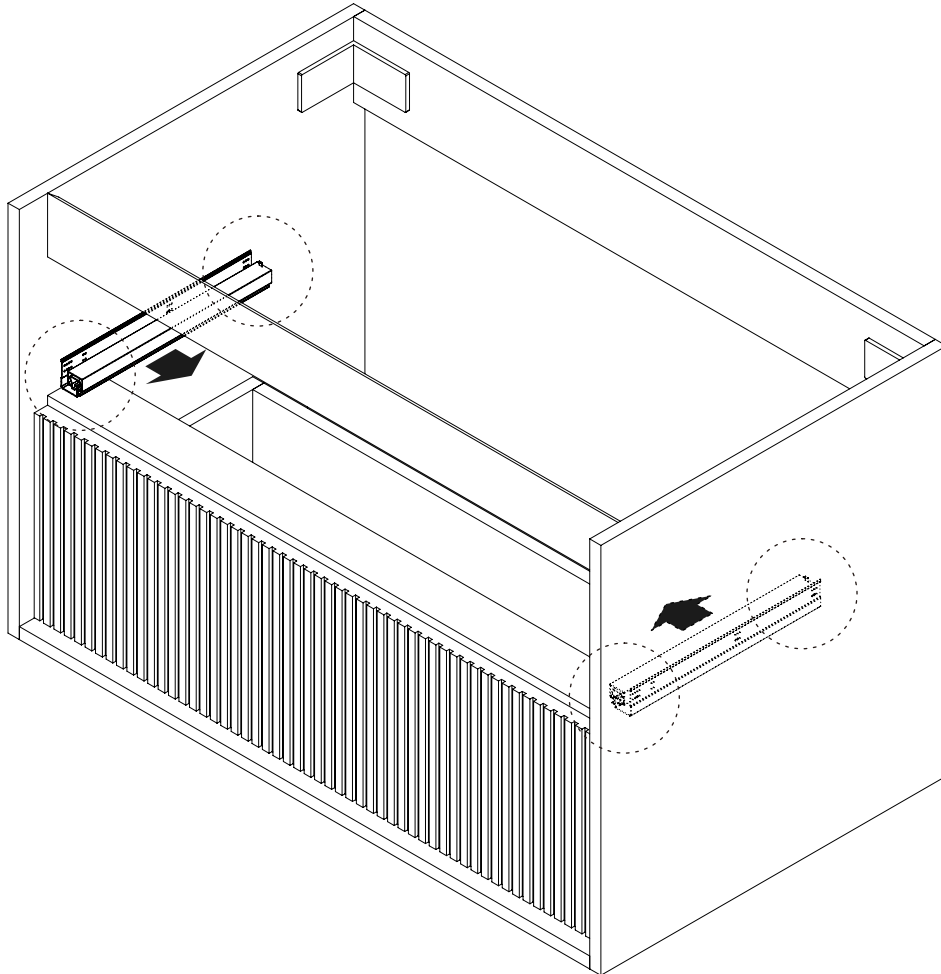
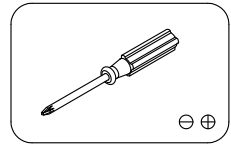
DE : Wenn die Führungsschiene beschädigt ist, ersetzen Sie sie gemäß den folgenden Schritten.



1

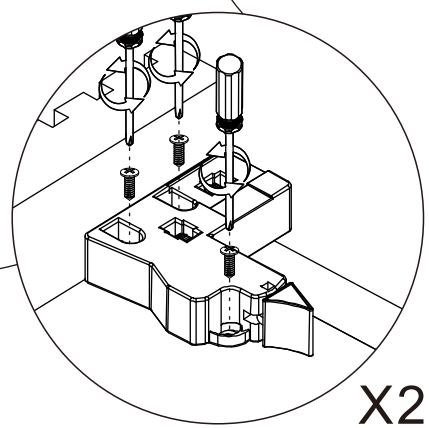
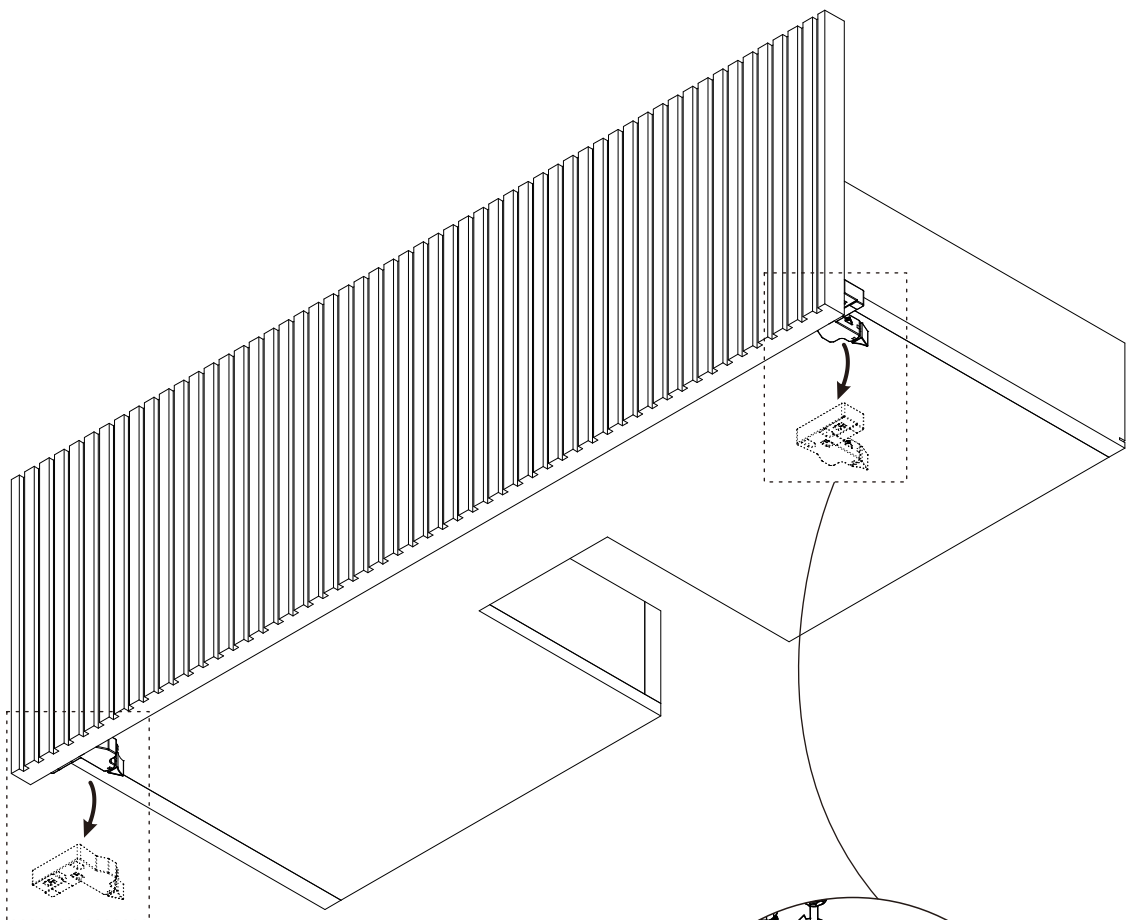
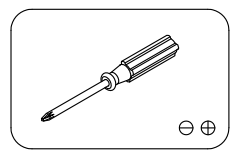


2

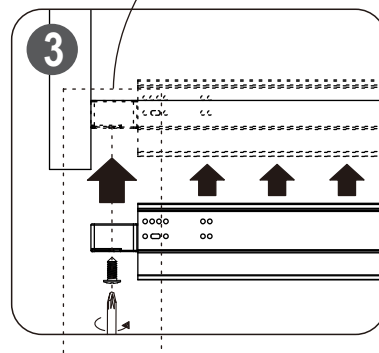
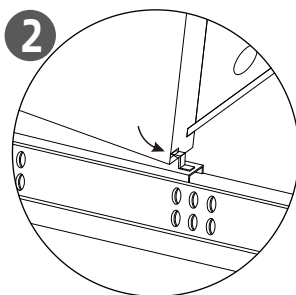
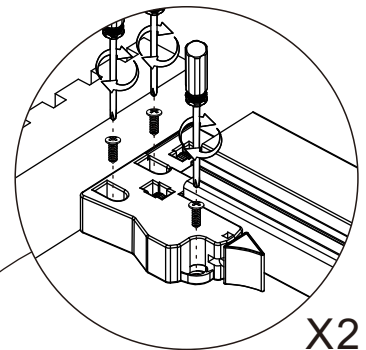
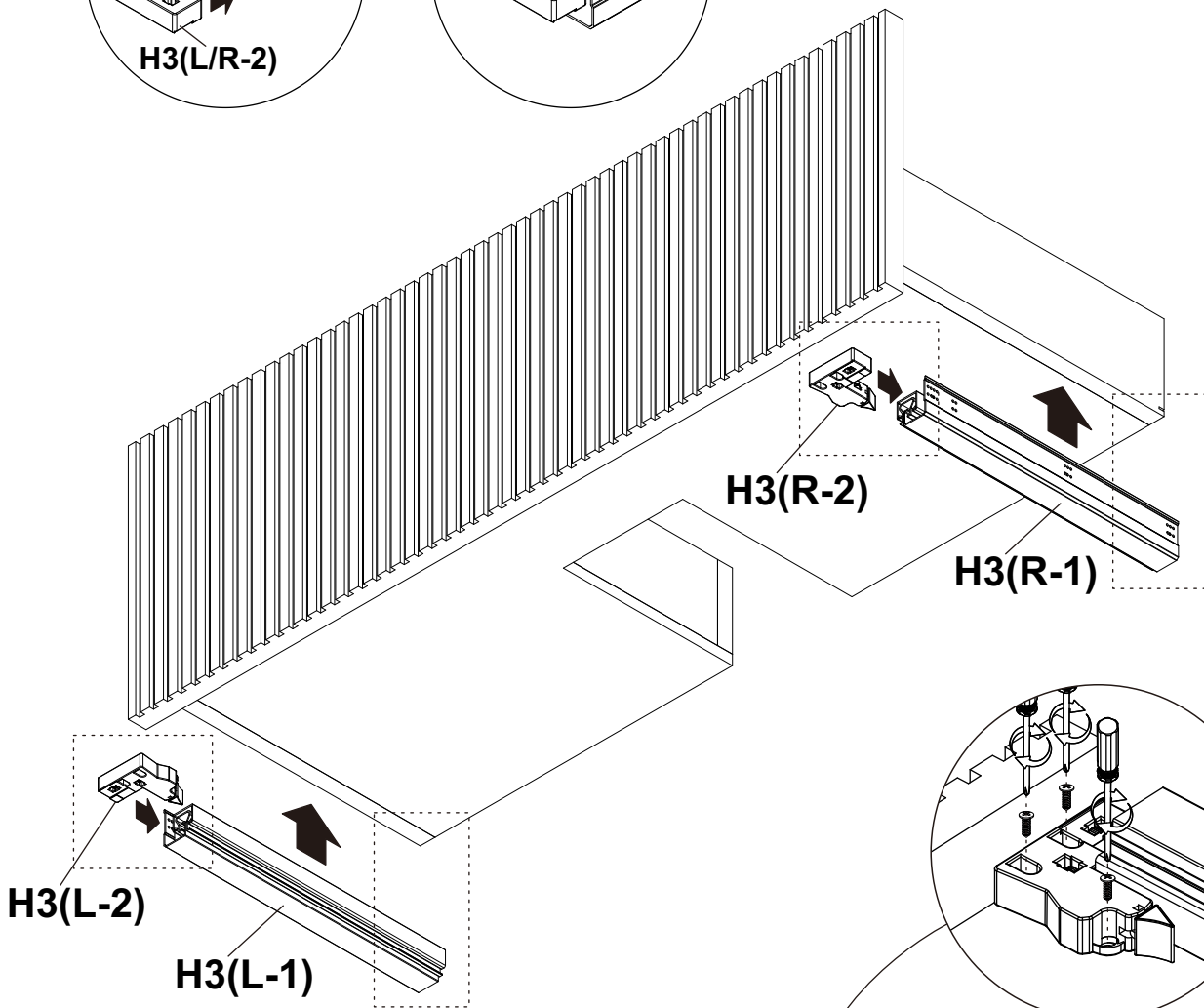
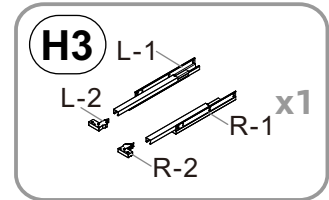
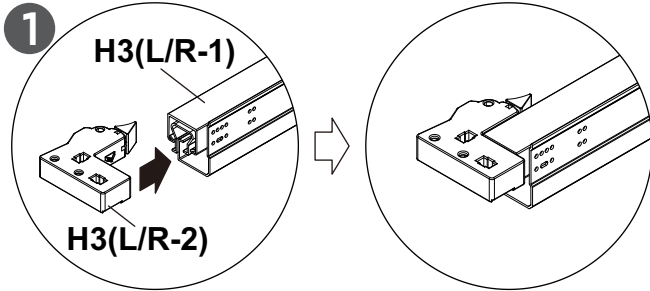
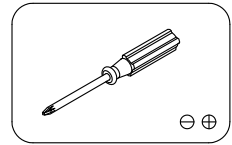


X2

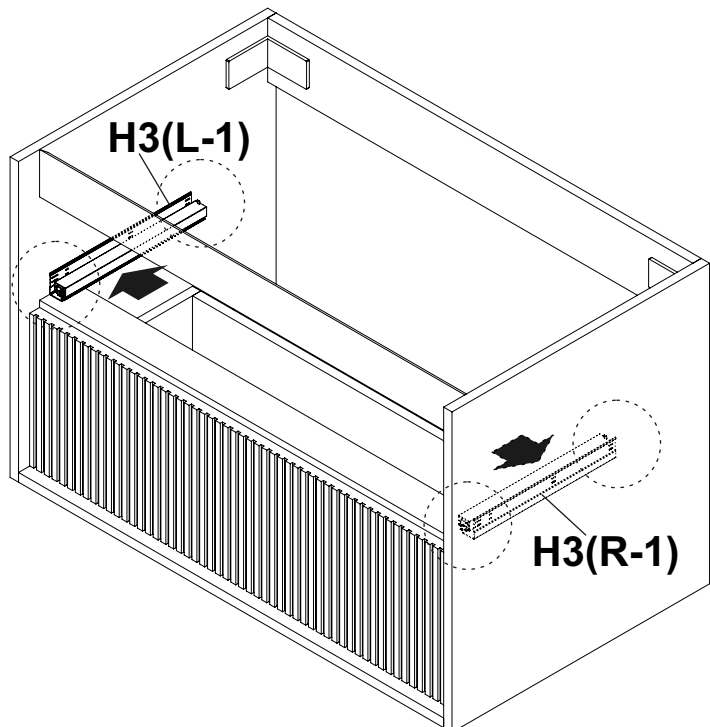
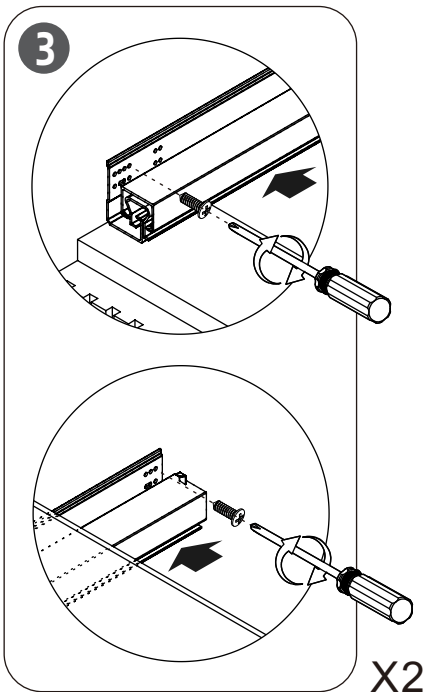
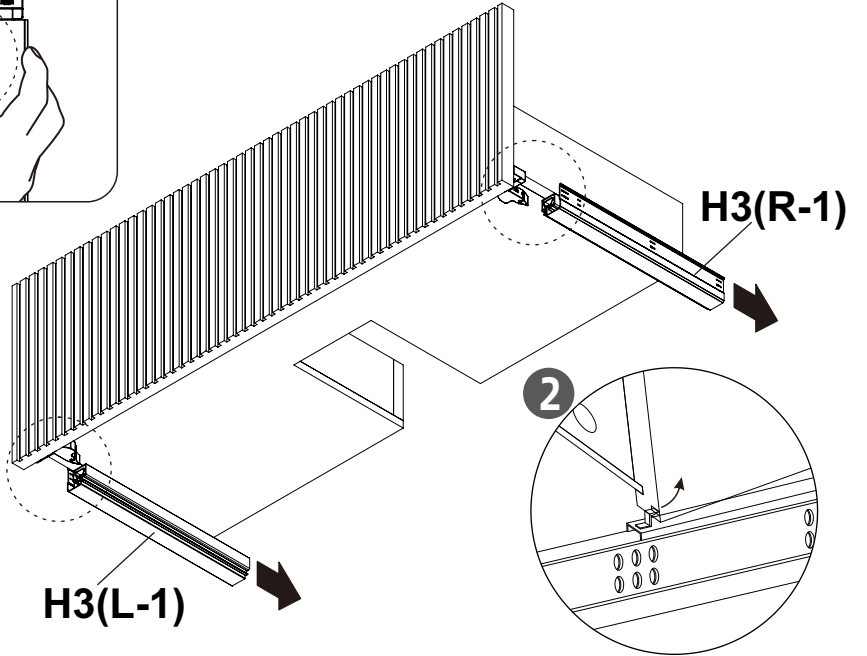
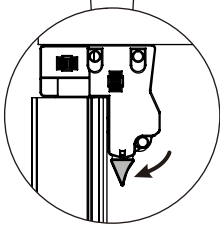
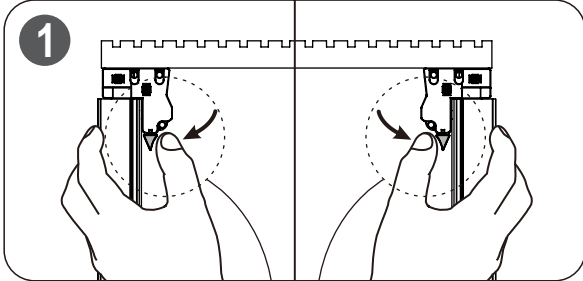
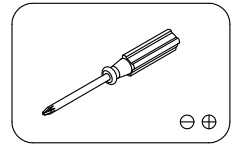
3



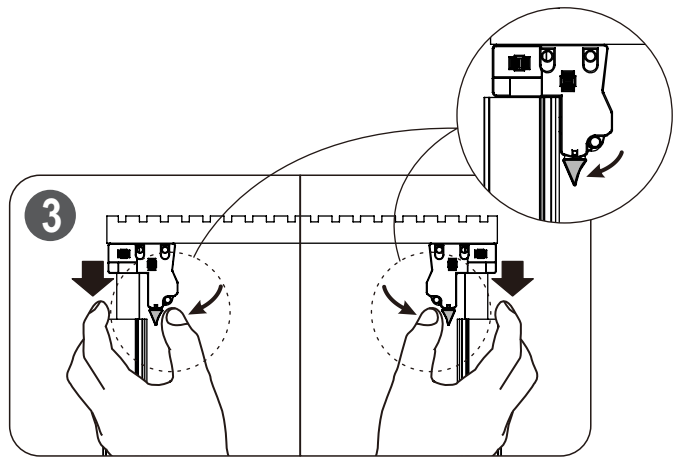
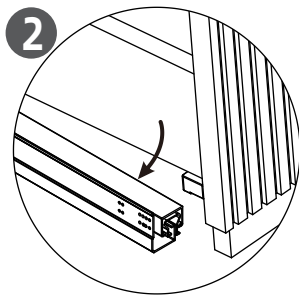
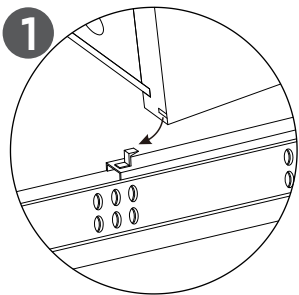
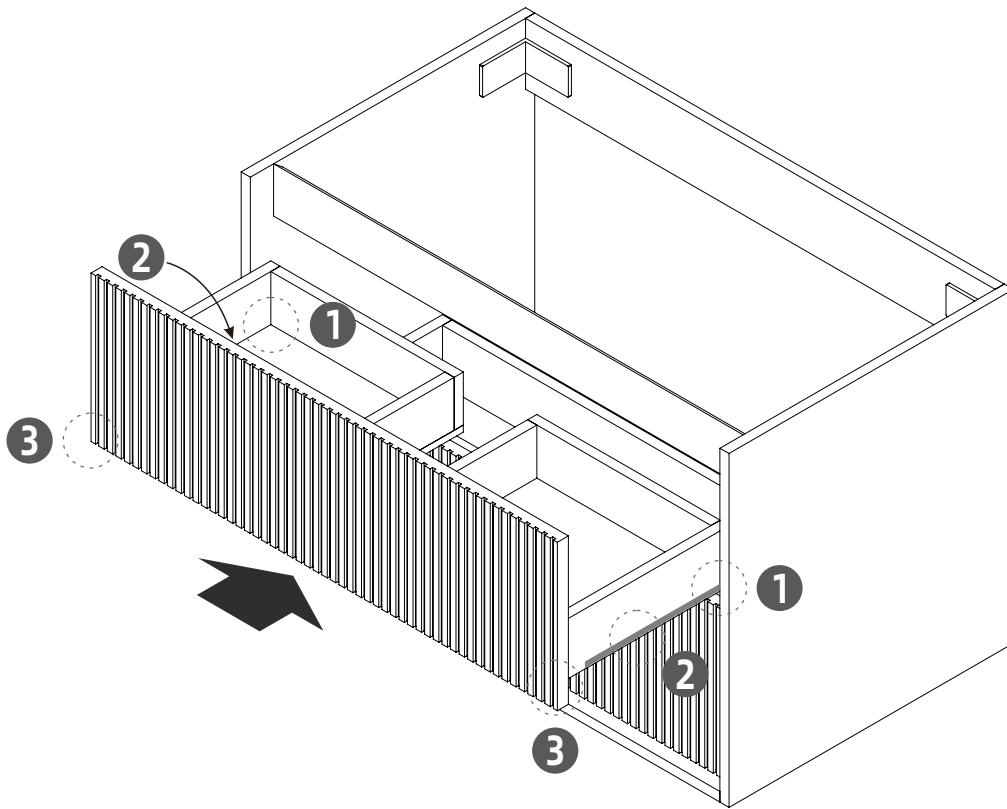
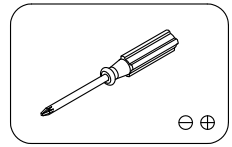
4

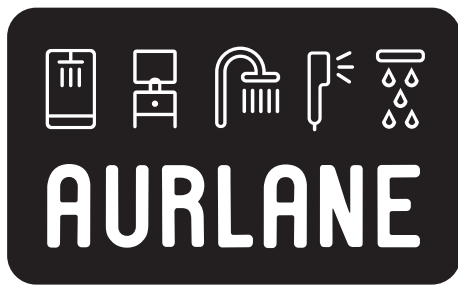


5



6



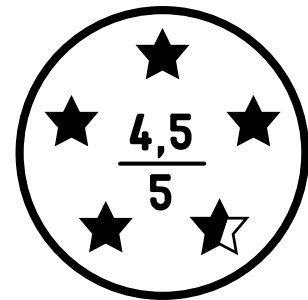




MERCI POUR VOTRE ACHAT ET POUR VOTRE CONFIANCE!

PARTAGEZ-NOUS VOTRE SALLE DE BAIN !

Suite à votre achat, envoyez-nous des photos et des vidéos de votre salle de bain avec vos produits Aurlane, en échange de cadeaux !



1 Prenez en photo votre salle de bain

2 Scannez le QR Code et remplissez le formulaire

3 Envoyez vos photos et donnez-nous votre avis

EN SHARE YOUR BATHROOM WITH US ! Send us photos and videos of your bathroom with Aurlane products, **in exchange for gifts.**
1) Take a picture of your bathroom
2) Scan the QR code and complete the form
3) Send ! Don't forget to let us know your customer opinion.

NL DEEL UW BADKAMER MET ONS ! Stuur ons foto's en/ of video's van uw badkamer door met uw aangekochte Aurlane-producten **en krijg een geschenk.**
1) Maak een foto van uw badkamer
2) Scan de QR-code en vul het formulier in
3) Verstuur! Maak van de gelegenheid gebruik om ons uw mening te geven omtrent onze service en producten.

ES ¡ COMPARTE FOTOS DE TU BAÑO CON NOSOTROS ! Después de tu compra, envíanos fotos o vídeos de tu baño con tus productos Aurlane, **y te mandamos regalos.**
1) Toma una foto de tu baño
2) Escanea el código QR y completa el formulario
3) Envíanos las fotos! Aprovecha para dejarnos tu opinión.

IT CONDIVIDI CON NOI LE FOTO DEL TUO BAGNO ! Dopo il tuo acquisto, inviaci foto e video del tuo bagno con i tuoi prodotti Aurlane, **in cambio di regali.**
1) Scatta una foto del tuo bagno
2) Scansiona il QR Code e compila il form
3) Invia! Cogli l'occasione per lasciarci la tua opinione.

PT PARTILHEM CONNOSCO A VOSSA CASA DE BANHO ! Após a sua compra, envie-nos fotos e vídeos da sua casa de banho com os seus produtos Aurlane, **em troca de prémios.**
1) Tire uma foto da sua casa de banho
2) Digitalize o Código QR e preencha o formulário
3) Envie! Aproveite a oportunidade para nos deixar a sua opinião.

DE ZEIGEN SIE UNS IHR BADEZIMMER ! Schicken Sie uns nach dem Kauf Fotos und Videos von Ihrem Badezimmer mit den Aurlane-Produkten **und erhalten Sie dafür ein Geschenk.**
1) Machen Sie ein Foto von Ihrem Badezimmer.
2) Scannen Sie den QR-Code und füllen Sie das Formular aus.
3) Senden Sie uns das Foto! Nutzen Sie die Gelegenheit, um uns Ihre Meinung mitzuteilen.