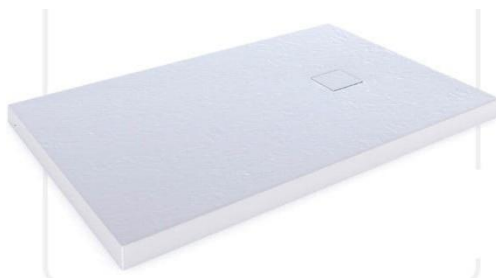




RECEVEUR STONE 2 NOIR : FAC199,
FAC205, FAC696, FAC699, FAC702



RECEVEUR STONE 2 BLANC : FAC202,
FAC204, FAC694, FAC697, FAC700



RECEVEUR STONE 2 GRIS : FAC203, FAC206,
FAC695, FAC698, FAC701

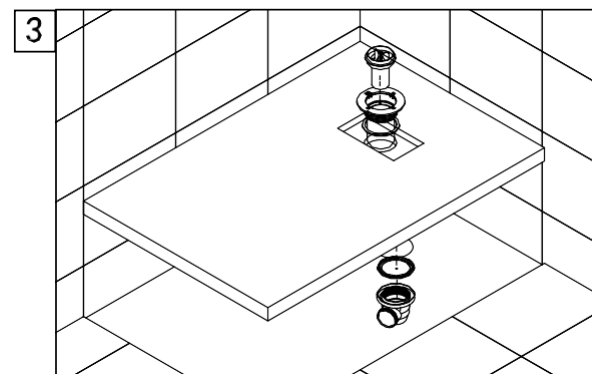
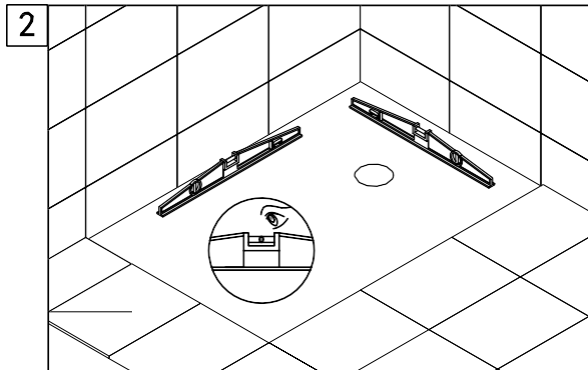
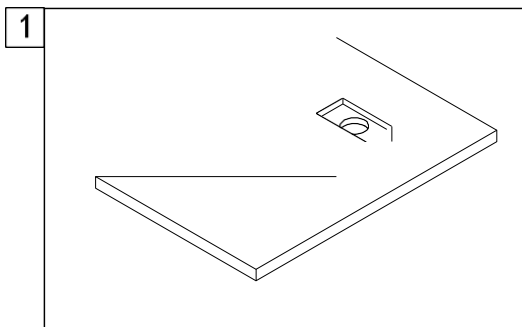




A lire obligatoirement avant installation

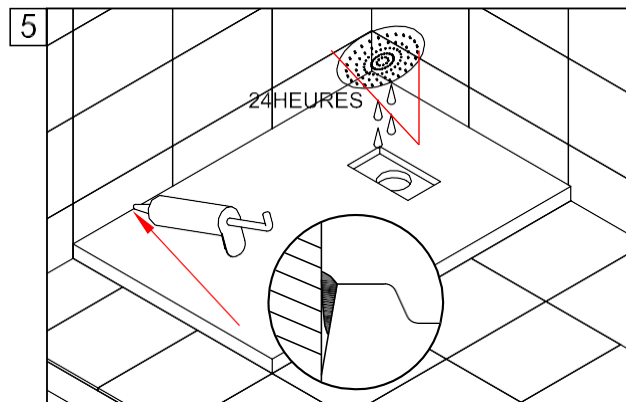
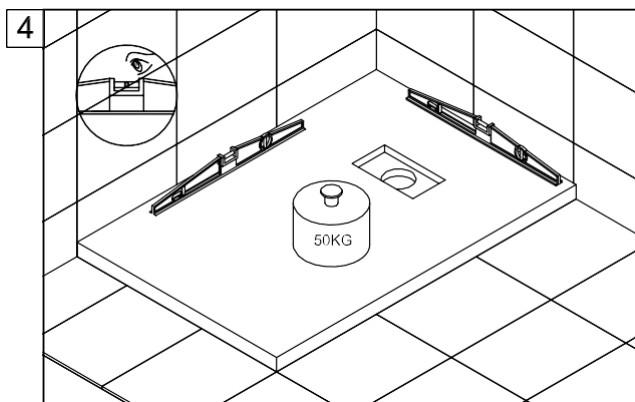


- 1/ Les produits AURLANE sont **garantis 1 an pièces uniquement**. La main d'œuvre n'étant pas effectuée par nos soins, aucune garantie main d'œuvre ne sera appliquée par AURLANE. En cas de défaut de fabrication avéré ou de casse, ces éléments peuvent être commandés au distributeur ayant vendu ce produit, cependant en aucun cas la main d'œuvre relative à un remplacement de la pièce ne sera prise en charge par AURLANE.
- 2/ Il est indispensable de vérifier l'état de chacun des éléments au déballage. Aucune réclamation relative à la qualité du produit ne sera prise en compte passé un délai de 07 jours après l'achat du produit.
- 3/Ce receveur doit être installé par un plombier qualifié afin d'éviter tout risque de malfaçon. Notre société décline toute responsabilité dans le cas où il serait installé par du personnel non qualifié.
- 4/Attention à bien vérifier la planéité du sol avant l'installation du receveur. Un sol non plat peut entraîner un mauvais écoulement
- 5/En cas de légères rayures sur la surface, vous pouvez utiliser un shampoing « polish » du type de ceux utilisés pour rénover les carrosseries des voitures.
- 6/Attention à nettoyer votre receveur régulièrement afin d'éviter toute infection bactérienne. Il doit être nettoyé avec des produits non corrosifs et non abrasifs. L'idéal est d'utiliser de l'eau chaude savonneuse ou a défaut un produit type CIF. N'utiliser en aucun cas des produits contenant de l'ammoniaque, de l'eau de javel, des produits à base d'acide citrique ou d'acétone. Les shampoings colorants peuvent être très agressifs.



1 **CACHE BONDE FOURNIE**

Bonde de douche 90mm standard non fournie



DÉCLARATION DES PERFORMANCES

N o DoP_FAC_017

1. Code d'identification unique du produit Type :

Receveur de douche : FAC199, FAC202, FAC203, FAC204, FAC205, FAC206, FAC694, FAC695, FAC696, FAC697, FAC698, FAC699, FAC700, FAC701, FAC702

2. Usage ou usages prévus du produit de construction, conformément à la spécification technique harmonisée applicable, comme prévu par le fabricant:

RECEVEUR DE DOUCHE POUR HYGIENE PERSONNEL

3. Fabricant :

AURLANE 55 RUE LA CONDAMINE 75017 PARIS

4. Mandataire:

Non applicable

5. Système(s) d'évaluation et de vérification de la constance des performances :

Système 4

6a/ Norme harmonisée : EN14527:2006

Organisme notifié : Non applicable

6b/ Document d'évaluation européen :

Non applicable

Evaluation technique européenne Non applicable
Organisme d'évaluation technique Non applicable
Organisme(s) notifié(s) Non applicable

7. Performances déclarées

Caractéristiques essentielles	Performances	Spécifications techniques harmonisées
Aptitude au nettoyage	Exigences satisfaites	EN14527:2006+A1:2010
Durabilité	Exigences satisfaites	EN14527:2006+A1:2010

Les performances du produit identifié ci-dessus sont conformes aux performances déclarées indiquées.

Conformément au règlement (UE) n°305/2011, la présente déclaration des performances est établie sous la seule responsabilité du fabricant mentionné ci-dessus.

Signé au nom du fabricant par:

Sébastien Doumenc
Directeur associé Aurlane
A Paris, le 18/11/2021



